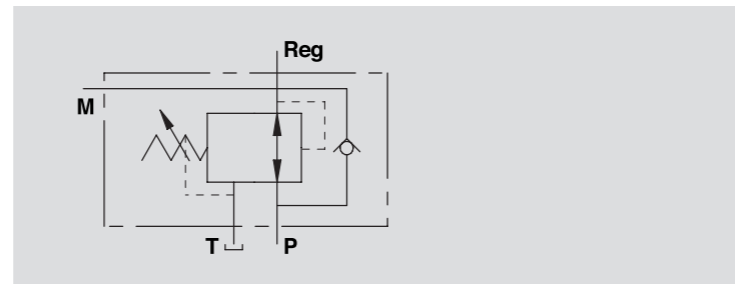
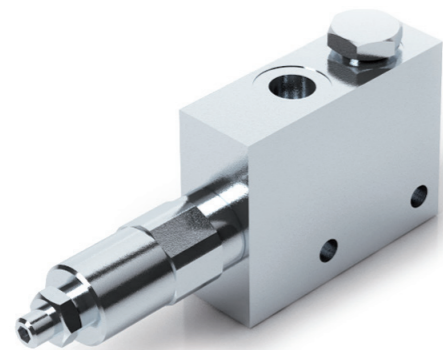


VALVOLE RIDUTTRICI DI PRESSIONE DIRETTA CON RITORNO LIBERO DIRECT ACTING PRESSURE REDUCING VALVES WITH CHECK VALVE

SCHEMA IDRAULICO
HYDRAULIC DIAGRAM



IMPIEGO:

Valvola che permette di mantenere costante la pressione a valle indipendentemente dalla pressione a monte. La presenza della valvola di non ritorno consente il libero ritorno dell'olio.

MATERIALI E CARATTERISTICHE:

Corpo: acciaio zincato.
Componenti interni: acciaio temprato termicamente e rettificato.
Guarnizioni: BUNA N standard.
Trafilamento: 70 cc/min (con 350 Bar alla bocca P).

MONTAGGIO:

Collegare P al circuito principale, Reg. al circuito dove si desidera ridurre la pressione e T allo scarico.

USE AND OPERATION:

This valve maintains a constant downstream pressure irrespective of the upstream pressure. the check valve allows for the free flow of oil in the reverse direction

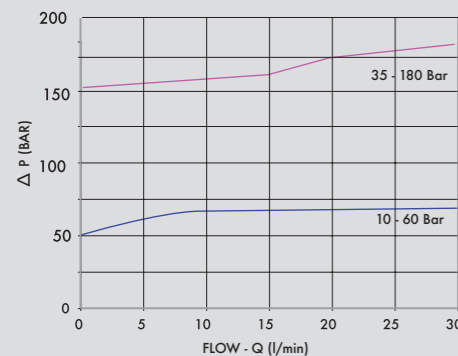
MATERIALS AND FEATURES:

Body: zinc-plated steel.
Internal parts: hardened and ground steel.
Seals: BUNA N standard.
Leakage: 70 cc/min (350 Bar to port P).

CONNECTIONS:

Connect P to the main circuit, Reg. to the circuit where you want the reduced pressure and T to the tank.

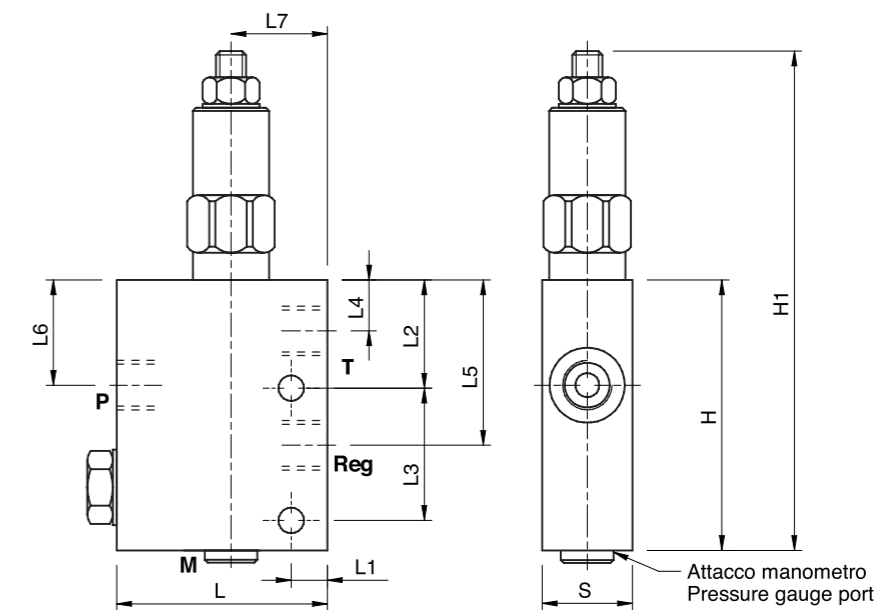
PRESSIONE/PORTATA
PRESSURE/FLOW



Temperatura olio: 50°C - Viscosità olio: 30 cSt
Oil temperature: 50° C - Oil viscosity: 30 cSt

CODICE CODE	SIGLA TYPE	PORTATA MAX MAX FLOW Lt. / min	PRESSIONE MAX MAX PRESSURE Bar
V0705/000*	VRPRL 3/8"	30	350
V0707/000*	VRPRL 1/2"	30	350

*000 = specificare valore della molla desiderata. Vedi tabella sotto.
*000 = please specify the desired setting range. See the table below.



CODICE CODE	SIGLA TYPE	P - T - Reg GAS	L mm	L1 mm	L2 mm	L3 mm	L4 mm	L5 mm	L6 mm	L7 mm	H mm	H1 mm	S mm	PESO/WEIGHT Kg
V0705/000*	VRPRL 3/8"	3/8"	70	12	36	44	17	55	35	32	90	168	30	1,530
V0707/000*	VRPRL 1/2"	1/2"	70	12	36	44	17	55	35	32	90	168	30	1,468

CODICE CODE	CAMPO DI TARATURA SETTING RANGE [Bar]
COD/060	10 - 60
COD/180	35 - 180 standard

REGOLAZIONE - ADJUSTEMENT

CODICE/V • CODE/V	Volantino • Handknob
CODICE/PP • CODE/PP	Predisposizione alla piombatura • Arranged for sealing cap
CODICE/P • CODE/P	Piombatura • Sealing cap