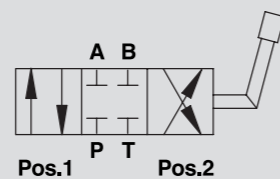


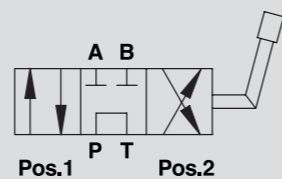
# INVERTITORI DI FLUSSO A 4 VIE 4 WAYS DIVERTER VALVES



SCHEMA IDRAULICO  
(con centro chiuso)  
HYDRAULIC DIAGRAM  
(closed centre)



A RICHIESTA  
(con centro aperto)  
ON REQUEST  
(open centre)



**IMPIEGO:**

Valvole utilizzate per invertire il flusso dell'olio da due ingressi a due uscite. Possono essere impiegati per azionare attuatori a doppio effetto o per invertire la rotazione di un motore idraulico.

**MATERIALI E CARATTERISTICHE:**

Corpo: ghisa.  
Componenti interni: acciaio temprato termicamente e rettificato.  
Guarnizioni: BUNA N standard.  
Tenuta: trafilemento trascurabile.

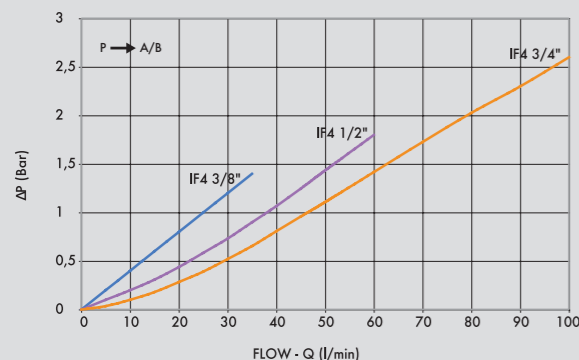
**MONTAGGIO:**

Collegare P all'alimentazione, T al ritorno e le bocche A e B all'attuatore o al motore. Con leva in pos. 1, P alimenta A e contemporaneamente B va allo scarico T; con leva in pos. 2, P alimenta B e contemporaneamente A va allo scarico T. Con leva in posizione centrale tutte le bocche sono chiuse (centro chiuso).

**A RICHIESTA:**

- Centro aperto (CODICE/CA)

**PERDITE DI CARICO  
PRESSURE DROP CURVE**



**USE AND OPERATION:**

This valve is used to reverse oil flow from two inlets to two outlets. It can be used to control double acting actuators or to reverse the rotation of a hydraulic motor.

**MATERIALS AND FEATURES:**

Body: cast iron.  
Internal parts: hardened and ground steel.  
Seals: BUNA N standard.  
Leakage: Minimal leakage.

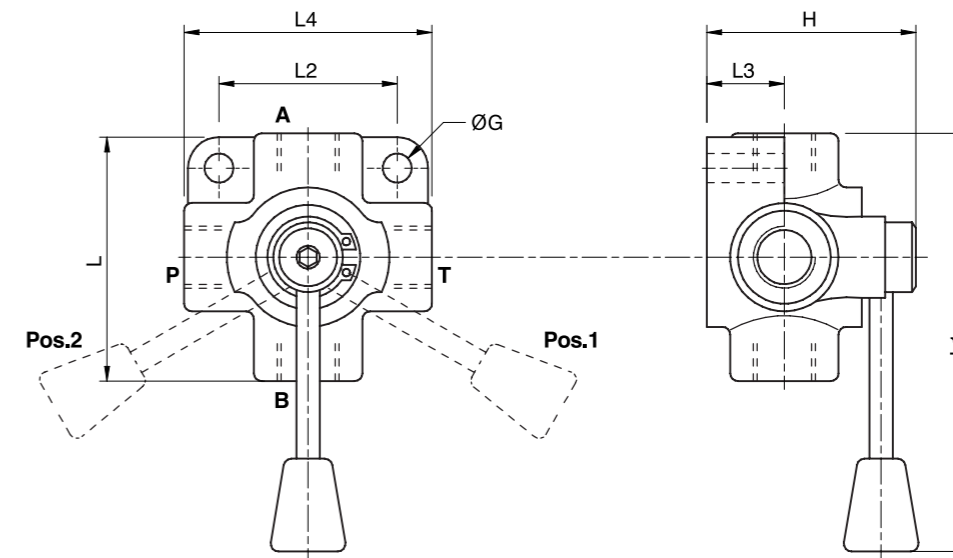
**CONNECTIONS:**

Connect P to the pressure flow, T to return and ports A and B to the actuator or motor. With lever in position 1, P is connected to A and at the same time B drains into the tank T; with lever in position 2, P is connected to B and at the same time A drains into tank T. With lever in central position all ports are closed (closed centre).

**ON REQUEST:**

- Open centre (CODE/CA).

CODICE CODE	SIGLA TYPE	PORTATA MAX MAX FLOW Lt. / min	PRESSIONE MAX MAX PRESSURE Bar
<b>V0970</b>	IF 4 VIE 3/8"	60	300
<b>V0980</b>	IF 4 VIE 1/2"	90	250
<b>V0990</b>	IF 4 VIE 3/4"	120	250



CODICE CODE	SIGLA TYPE	A-B P-T GAS	L mm	L1 mm	L2 mm	L3 mm	L4 mm	ØG mm	H mm	PESO WEIGHT Kg.
<b>V0970</b>	IF 4 VIE 3/8"	G 3/8"	77	165	53,5	24	77	8,5	70	1,270
<b>V0980</b>	IF 4 VIE 1/2"	G 1/2"	90	168	68	28	90	8,5	80	1,870
<b>V0990</b>	IF 4 VIE 3/4"	G 3/4"	95	195	74	32	95	8,5	90	2,500