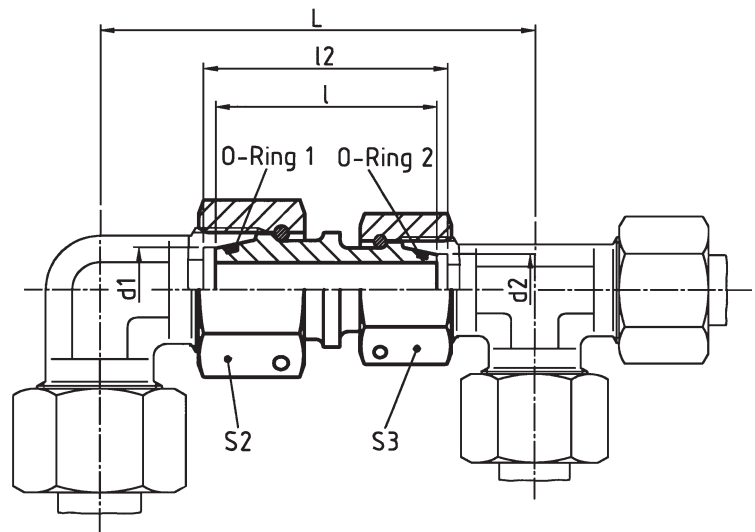


SNV L

Reducing fitting taper and O-ring NBR* (e. g. Perbunan) on both ends

nuts on either side are retractable to back of O-ring groove



bar	Tube OD		Type	Reference	L	l	l ₂	S ₁	S ₂	*O-ring 1 *O-Ring 1 *Joint torique 1	*O-ring 2 *O-Ring 2 *Joint torique 2
	Ø ext. d ₁	d ₂									
500 (7252)	8	6	SNV 8/ 6 L	WAL612675	64	34	36	17	17	6 x 1,5	4,5 x 1,5
	10	6	SNV 10/ 6 L	WAL612676	65,5	35	36,5	19	17	8,5 x 1,5	4,5 x 1,5
	10	8	SNV 10/ 8 L	WAL612677	65,5	35	36,5	19	17	8,5 x 1,5	6 x 1,5
400 (5801)	12	6	SNV 12/ 6 L	WAL612678	67,5	35	36,5	22	17	10 x 1,5	4,5 x 1,5
	12	8	SNV 12/ 8 L	WAL374258	68,5	36	37,5	22	17	10 x 1,5	6 x 1,5
	12	10	SNV 12/10 L	WAL612679	69,5	36,5	37,5	22	19	10 x 1,5	8,5 x 1,5
	15	8	SNV 15/ 8 L	WAL612680	73	36,5	38	27	17	12 x 2	6 x 1,5
	15	10	SNV 15/10 L	WAL612681	74,5	37,5	38,5	27	19	12 x 2	8,5 x 1,5
	15	12	SNV 15/12 L	WAL612682	83	44	45	27	22	12 x 2	10 x 1,5
	18	10	SNV 18/10 L	WAL612683	78	38	39,5	32	19	15 x 2	8,5 x 1,5
	18	12	SNV 18/12 L	WAL612684	80	38	39,5	32	22	15 x 2	10 x 1,5
250 (3626)	18	15	SNV 18/15 L	WAL612685	91	45	46,5	32	27	15 x 2	12 x 2
	22	12	SNV 22/12 L	WAL612686	86,5	40,5	42	36	22	20 x 2	10 x 1,5
	22	15	SNV 22/15 L	WAL612687	92	42	43,5	36	27	20 x 2	12 x 2
	22	18	SNV 22/18 L	WAL612688	98	45	47	36	32	20 x 2	15 x 2
	28	15	SNV 28/15 L	WAL612689	96	43	44,5	41	27	26 x 2	12 x 2
	28	18	SNV 28/18 L	WAL612690	100	44	46	41	32	26 x 2	15 x 2
	28	22	SNV 28/22 L	WAL612691	106	46	48	41	36	26 x 2	20 x 2
	35	18	SNV 35/18 L	WAL612692	109,5	48	51,5	50	32	32 x 2,5	15 x 2
	35	22	SNV 35/22 L	WAL612693	115	49,5	53	50	36	32 x 2,5	20 x 2
	35	28	SNV 35/28 L	WAL612694	118,5	50	53,5	50	46	32 x 2,5	26 x 2
	42	22	SNV 42/22 L	WAL612695	121	49,5	53,5	60	36	38 x 2,5	20 x 2
	42	28	SNV 42/28 L	WAL612696	124,5	50	54	60	46	38 x 2,5	26 x 2
42	35	SNV 42/35 L	WAL612697	133	53	58,5	60	50	38 x 2,5	32 x 2,5	

* FPM (e. g. Viton) on request
 * FPM (z. B. Viton) auf Anfrage
 * FPM (p. ex. Viton) sur demande