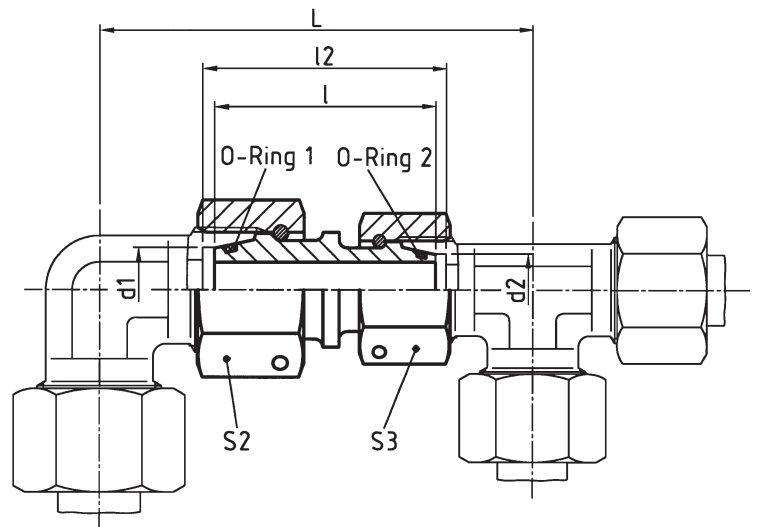


SNV S

Reducing fitting
taper and O-ring NBR* (e. g. Perbunan) on both ends

nuts at either end are retractable to back of
O-ring groove



bar	Tube OD		Type	Reference	L	l	l ₂	S ₁	S ₂	*O-ring 1	*O-ring 2
	Ø ext. d ₁	d ₂								*O-Ring 1	*O-Ring 2
										*Joint torique 1	*Joint torique 2
800 (11603)	8	6	SNV 8/ 6 S	WAL612698	72	37	39	19	17	6 x 1,5	4,5 x 1,5
	10	6	SNV 10/ 6 S	WAL612699	76	40,5	42,5	22	17	8,5 x 1,5	4,5 x 1,5
	10	8	SNV 10/ 8 S	WAL612700	75,5	39	41	22	19	8,5 x 1,5	6 x 1,5
630 (9137)	12	6	SNV 12/ 6 S	WAL612701	80,5	39	43	24	17	10 x 1,5	4,5 x 1,5
	12	8	SNV 12/ 8 S	WAL612702	84,5	44	46	24	19	10 x 1,5	6 x 1,5
	12	10	SNV 12/10 S	WAL612703	82,5	41,5	43,5	24	22	10 x 1,5	8,5 x 1,5
	16	10	SNV 16/10 S	WAL612704	88,5	43,5	46,5	30	22	14 x 2,0	8,5 x 1,5
	16	12	SNV 16/12 S	WAL612705	96,5	47,5	50,5	30	24	14 x 2,0	10 x 1,5
420 (6091)	20	12	SNV 20/12 S	WAL612706	100	48,5	52	36	24	17,3 x 2,4	10 x 1,5
	20	16	SNV 20/16 S	WAL612707	108	52,5	57	36	30	17,3 x 2,4	14 x 2
	25	16	SNV 25/16 S	WAL612708	112,5	52	58	46	30	22,3 x 2,4	14 x 2
	25	20	SNV 25/20 S	WAL612709	121	58	64,5	46	36	22,3 x 2,4	17,3 x 2,4
400 (5801)	30	16	SNV 30/16 S	WAL612710	121,5	54	61,5	50	30	27,3 x 2,4	14 x 2
	30	20	SNV 30/20 S	WAL612711	128,5	58,5	66,5	50	36	27,3 x 2,4	17,3 x 2,4
	30	25	SNV 30/25 S	WAL612712	135	60	69,5	50	46	27,3 x 2,4	22,3 x 2,4
	38	20	SNV 38/20 S	WAL612713	139	61	71,5	60	36	35 x 2,5	17,3 x 2,4
	38	25	SNV 38/25 S	WAL612714	145,5	62,5	74,5	60	46	35 x 2,5	22,3 x 2,4
	38	30	SNV 38/30 S	WAL612715	154,5	64,5	78	60	50	35 x 2,5	27,3 x 2,4

* FPM (e. g. Viton) on request
 * FPM (z. B. Viton) auf Anfrage
 * FPM (p. ex. Viton) sur demande