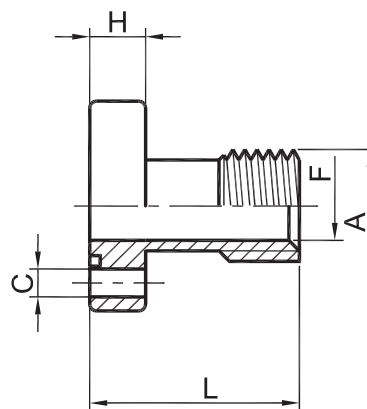
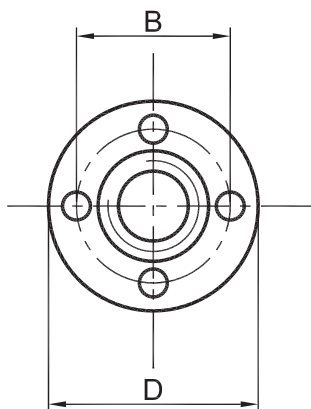


RACCORDO SERIE RD

STRAIGHT CONNECTORS RD

Material: **Acciaio** 11SMnPb37 o AVZ

Material: **Steel** 11SMnPb37 or AVZ



TIPO	PRESS. MAX ES [Bar]	GRUPPO POMPA	DIMENSIONI - DIMENSIONS							N° FORI	VITI METRICHE	O-RING	
TYPE	MAX PRESS. [Bar]	PUMP GROUP	A	B	C	D	F	H	L	HOLES	METRIC SCREWS		
RD 26 3/8"	250	0.5	3/8" gas	26	5,5	39	11	10	32	4	M5 x 20	2056	
RD 30 3/8"			1	3/8" gas	30	6,5	44	11	10		40	M6 x 20	121
RD 30 1/2"		/		1/2" gas	30	6,5	44	12	10		40	M6 x 20	121
RD 35 3/8"			/	3/8" gas	35	6,5	48	11	10		40	M6 x 20	3075
RD 35 1/2"		2		1/2" gas	35	6,5	48	11	10		40	M8 x 25	3075
RD 40 1/2"			1/2" gas	40	8,5	51	13,5	12	42		M8 x 25	132	
RD 40 3/4"				3/4" gas	40	8,5	51	19	12		42	M8 x 25	132
RD 40/23,5 3/4"			3/4" gas		40	8,5	51	19	12		42	M8 x 25	2100
RD 40 1"				1" gas	40	8,5	51	19	12		44	M8 x 25	132
RD 51 3/4"			180	3A	3/4" gas	51	10,5	68	27		12	43	M10 x 25
RD 51 1"		1" gas			51	10,5	68	27	12		43	M10 x 25	3125
RD 51 1" 1/4"		1" 1/4 gas			51	10,5	68	27	12		53	M10 x 25	3125
RD 56 3/4"		3B		3/4" gas	56	10,5	73	34	12		43	M10 x 25	3150
RD 56 1"				1" gas	56	10,5	73	34	12		43	M10 x 25	3150
RD 56 1" 1/4"	1" 1/4 gas			56	10,5	73	34	12	53	M10 x 25	3150		
RD 62 1"	3,5	1" gas		62	10,5	78	24	13	47	M10 x 25	4150		
RD 62 1" 1/4"		1" 1/4 gas		62	10,5	78	33	13	47	M10 x 25	4150		
RD 72,5 1" 1/2"	100	4		1" 1/2 gas	72,5	12,5	89	33	14	49	M12 x 30	153	
RD 72,5 1" 1/4"				1" 1/4 gas	72,5	12,5	89	38	14	49	M12 x 30	153	
RD 92 2"		5	2" gas	92	12,5	114	50	18	60	M12 x 40	173		
RD 92 2" 1/2"			2" 1/2 gas	92	12,5	114	63	18	60	M12 x 40	173		

<p>ESEMPIO DI ORDINAZIONE ORDERING EXAMPLE</p>	RD 30 1/2"	SOLO RACCORDO / ONLY JOINT
	RD 30 1/2" C	RACCORDO COMPLETO CON VITI METRICHE, RONDELLE E O-RING JOINT COMPLETE WITH METRIC SCREWS, WASHERS AND O-RING