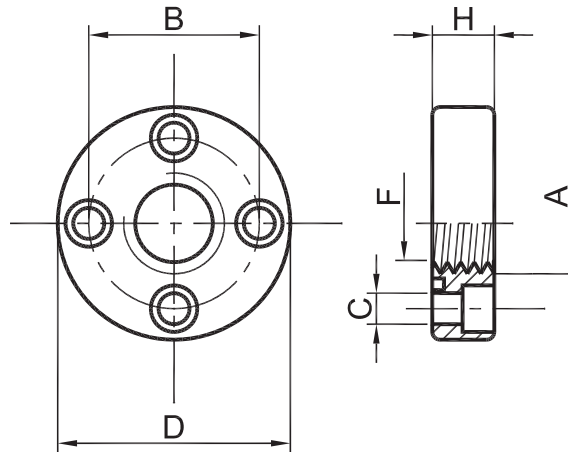


RACCORDO SERIE RF

STRAIGHT CONNECTORS RF

Material: **Acciaio** 11SMnPb37 o AVZ

Material: **Steel** 11SMnPb37 or AVZ



TIPO	PRESS. MAX ES [Bar]	GRUPPO POMPA	DIMENSIONI - DIMENSIONS						N° FORI	VITI METRICHE	O-RING
TYPE	MAX PRESS. [Bar]	PUMP GROUP	A	B	C	D	F	H	HOLES	METRIC SCREWS	
RF 30 3/8"	250	1	3/8" gas	30	6,5	45	15	13	4	M6 x 20	2075
RF 35 3/8"		/	3/8" gas	35	6,5	50	15	26		M6 x 20	2075
RF 35 1/2"			1/2" gas	35	6,5	50	15	25		M6 x 30	3075
RF 40 1/2"		2	1/2" gas	40	8,5	60	19	15		M8 x 22	2100
RF 40 3/4"			3/4" gas	40	6,5	60	19	27		M6 x 30	132
RF 51 3/4"		3A	3/4" gas	51	10,5	75	24	17		M10 x 25	3125
RF 51 1"			1" gas	51	10,5	75	24	29		M10 x 35	3125
RF 56 3/4"		3B	3/4" gas	56	10,5	80	20	18		M10 x 25	3150
RF 56 1"			1" gas	56	10,5	80	30	29		M10 x 30	3150
RF 62 1" 1/4		180	3,5	1" 1/4 gas	62	10,5	80	33		39	M10 x 40
RF 72,5 1" 1/2	4		1" 1/2 gas	72,5	12,5	92	42	43	M12 x 45	153	

 ESEMPIO DI ORDINAZIONE ORDERING EXAMPLE	RF 30 3/8"	SOLO RACCORDO / ONLY JOINT
	RF 30 3/8" C	RACCORDO COMPLETO CON VITI METRICHE, RONDELLE E O-RING JOINT COMPLETE WITH METRIC SCREWS, WASHERS AND O-RING