

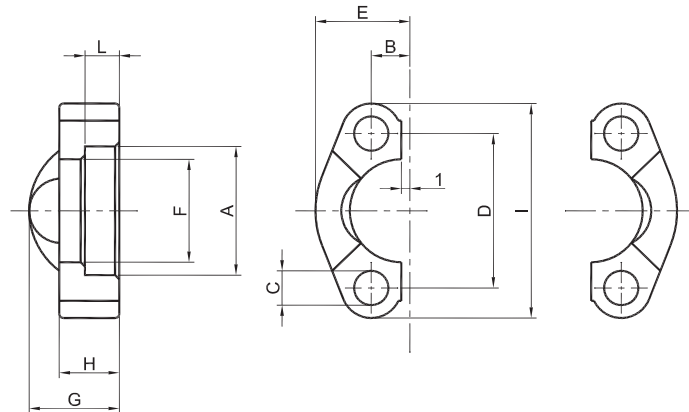
SEMIFLANGE SAE

Material: **Acciaio** ST 52.3



SAE SPLIT FLANGES

Material: **Steel** ST 52.3



SERIE - SERIES 3000

TIPO	PRESS. MAX ES. [Bar]	S.A.E.	DIMENSIONI - DIMENSIONS									
TYPE	MAX PRESS. [Bar]		A	B	C	D	E	F	G	H	I	L
TRSF 3012 T	210	½"	31	8,7	8,75	38,1	23	24,3	20	13	54	6,2
TRSF 3034 T		¾"	38,9	11,1	10,5	47,6	26	32,1	22	14	65	6,2
TRSF 3100 T		1"	45,2	13,1	10,5	52,4	29,2	38,5	22	16	70	v
TRSF 3114 T		1" ¼	51,6	15,1	12	58,7	36,3	43,7	22	14	80	7,5
TRSF 3112 T		1" ½	61,1	17,9	13,5	69,9	41,1	50,8	24	16	94	7,5
TRSF 3200 T		2"	72,2	21,4	13,5	77,8	48,2	62,7	26	16	102	9
TRSF 3212 T	175	2" ½	84,9	25,4	13,5	88,9	54	74,9	38	19	115	9
TRSF 3300 T	138	3"	102,4	31	17	106,4	65,3	90,9	40	22	135	9

SERIE - SERIES 6000

TIPO	PRESS. MAX ES. [Bar]	S.A.E.	DIMENSIONI - DIMENSIONS									
TYPE	MAX PRESS. [Bar]		A	B	C	D	E	F	G	H	I	L
TRSF 6012 T	420	½"	32,5	9,1	8,75	40,5	24	24,6	22	16	57	7,2
TRSF 6034 T		¾"	42	11,9	10,5	50,8	30	32,5	28	19	72	8,3
TRSF 6100 T		1"	48,4	13,9	13	57,2	35	38,9	32	24	81	9
TRSF 6114 T		1" ¼	54,8	15,9	15	66,7	39	44,5	38	27	96	9,8
TRSF 6112 T		1" ½	64,3	18,3	17	79,4	48	51,6	42	30	113	12,1
TRSF 6200 T		2"	80,2	22,2	21	96,8	57	67,6	52	37	134	12,1

 ESEMPIO DI ORDINAZIONE ORDERING EXAMPLE	TRSF 6012 T	SOLO SEMIFLANGIA / ONLY SPLIT FLANGE
	TRSF 6012 T M	SEMIFLANGIA COMPLETA CON VITI METRICHE E RONDELLE SPLIT FLANGES WITH METRIC SCREWS AND WASHERS
	TRSF 6012 T U	SEMIFLANGIA COMPLETA CON VITI UNC E RONDELLE SPLIT FLANGES COMPLETE WITH UNC SCREWS AND WASHERS