



# TEE

## ACCIAIO ZINCATO



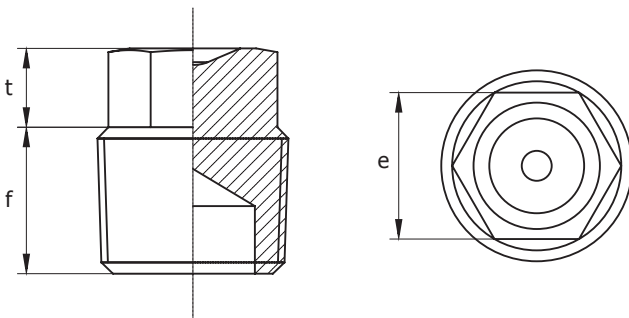
CONICO

**TEE / Tappo di chiusura conico**  
Tappo in acciaio zincato  
con esagono esterno e filetto conico.

**TEE / Conical closing plug**  
Zinc-coated steel plug with external hex  
and conical thread.

**TEE / Verschlusskappe konisch**  
Stopfen aus verzinktem Stahl  
mit Außensechskant und Kegelfgewinde.

**TEE / Bouchon de fermeture conique**  
Bouchon en acier galvanisé  
avec hexagone externe et filetage conique.



| COD.     | GAS | t | f  | e  |
|----------|-----|---|----|----|
| 1GTEE1CV | ¼"  | 6 | 13 | 10 |
| 1GTEE2CV | ⅜"  | 7 | 13 | 13 |
| 1GTEE3CV | ½"  | 6 | 15 | 17 |

| COD.     | Serie MB | t | f  | e  |
|----------|----------|---|----|----|
| 1MTEE2CV | 16 x 1,5 | 6 | 10 | 10 |
| 1MTEE3CV | 18 x 1,5 | 6 | 12 | 13 |
| 1MTEE5CV | 22 x 1,5 | 8 | 13 | 17 |