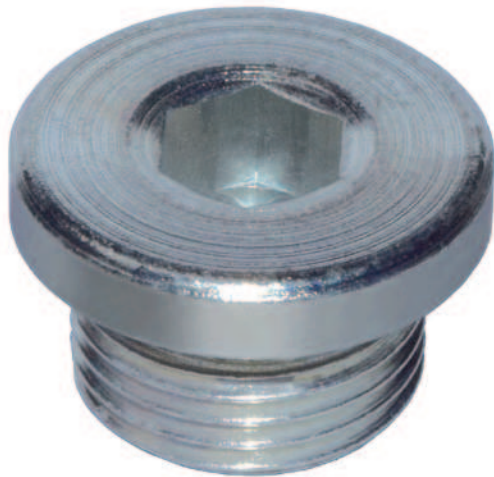




**mintor**®

# TCE/V

## ACCIAIO ZINCATO



**TCE/V / Tappo di chiusura**

Tappo in acciaio zincato con cava esagonale ed O-Ring in NBR.

**TCE/V / Closing plug**

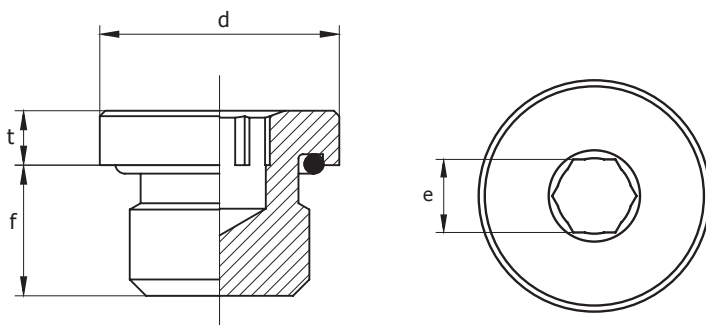
Zinc-coated steel plug with hex slot and NBR O-Ring.

**TCE/V / Verschlusskappe**

Stopf aus verzinktem Stahl mit Innensechskant und O-Ring aus NBR.

**TCE/V / Bouchon de fermeture**

Bouchon en acier galvanisé à six pans creux et O-Ring en NBR.



COD.	GAS	d	t	f	e
1GTBE00V	1/8"	14	3	6	5
1GTBE11V	1/4"	19	5	11	6
1GTBE22V	3/8"	22	4	10	8
1GTBE34V	1/2"	26	4	10	10

Misure metriche a richiesta / Metric sizes on request.