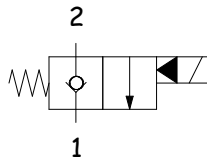


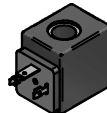
## CARATTERISTICHE TECNICHE TECHNICAL CHARACTERISTICS

<b>Pressione massima</b> Maximum pressure	350 bar (5075 psi)
<b>Portata nominale</b> Nominal Flow	150 l/min (39,62 gpm)
<b>Temperatura di esercizio</b> Operating temperature	- 30°C / 80°C
<b>Cavità</b> Cavity	C045
<b>Trafilamento interno</b> Internal leakage	0,25 cc/min
<b>Coppia</b> Torque	60 Nm
<b>Peso</b> Weight	0,26Kg

## SCHEMA IDRAULICO HYDRAULIC SCHEME

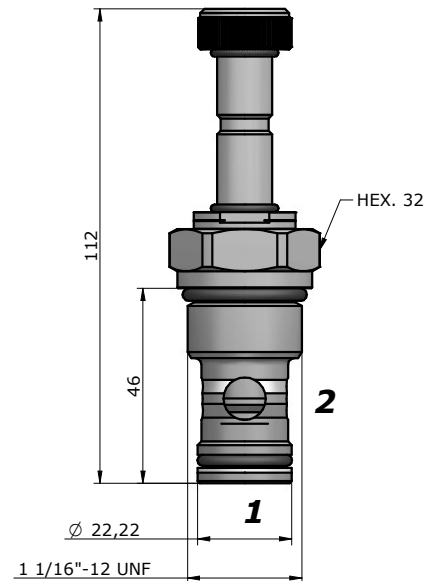


## BOBINA COIL

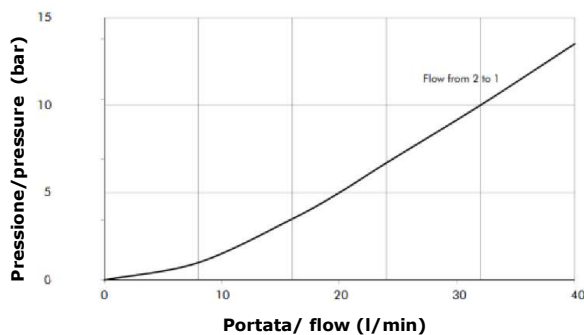


13-39  
22 W

pag. 20.0



## PRESTAZIONI PERFORMANCES



## DESCRIZIONE DESCRIPTION

Quando la bobina è eccitata, l'otturatore si solleva e fa sì che da 2 a 1 ci sia passaggio libero, in questo modo da 1 a 2 il flusso è molto ristretto.

Quando la bobina è diseccitata, la SVCP agisce come valvola di ritegno che consente il flusso libero da 1 a 2, mentre lo blocca da 2-1.

When the coil is energized the poppets lifts and opens the 2 to 1 flow path. In this operation mode, flow from 1 to 2 is severely restricted.

When the coil is de-energized, the SVCP acts as check valve allowing free flow from 1 to 2, while blocking from 2 to 1.

## CODICE D'ORDINAZIONE ORDERING CODE

# SVCP-S12-TS1- - - - -

GUARNIZIONI / SEAL  
N = NBR

REGOLAZIONE / REGULATION  
0 = SENZA COMANDO MANUALE / NO MANUAL OVERRIDE  
1 = VITE / SCREW

TENSIONE / VOLTAGE  
000 = SENZA BOBINA / WITHOUT COIL  
D12 = 12 VDC  
D24 = 24 VDC

TIPO CONNETTORE / CONNECTOR TYPE  
0 = SENZA BOBINE / WITHOUT COIL  
D = DIN 43650 (STD)  
G = DEUTSCH DT04-2P  
A = AMP JUNIOR

DIMENSIONE CORPO /  
SIZE BODY  
OMETTERE/OMIT  
300=1/2"BSP(pag.18.2)  
400=3/4"BSP(pag.18.2)

MATERIALE CORPO /  
MATERIAL BODY  
OMETTERE/OMIT  
S = STEEL  
A = ALLUMINUM