

CARATTERISTICHE TECNICHE TECHNICAL FEATURES

Pressione massima
Maximum pressure 350 bar (5075 psi)

Portata nominale
Nominal Flow 70 l/min (18,6 gpm)

Temperatura di esercizio
Operating temperature - 20°C / 80 °C

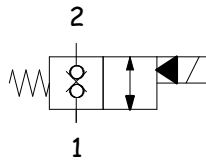
Cavità
Cavity C035

Trafilamento interno
Internal leakage 0,5 cc/min

Coppia
Torque 40 Nm

Peso
Weight 0,19 Kg

SCHEMA IDRAULICO HYDRAULIC SCHEME

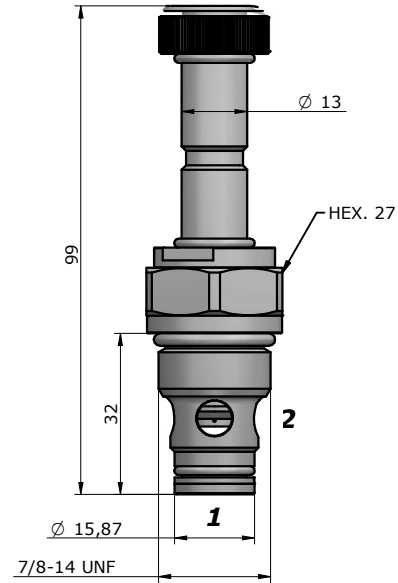


BOBINA COIL

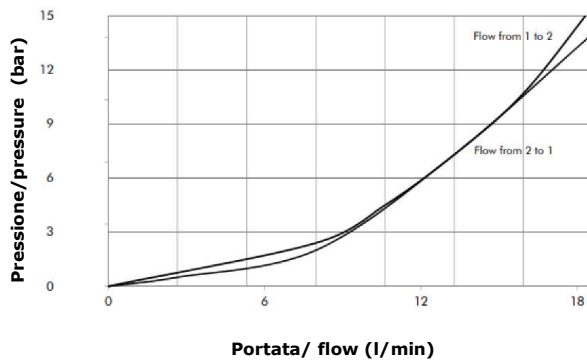


13-39
22 W

pag.20.0



PRESTAZIONI PERFORMANCES



DESCRIZIONE DESCRIPTION

Quando la bobina è eccitata, l'otturatore si solleva e fa sì che da 2 a 1 e da 1 a 2 ci sia passaggio libero.
 Quando la bobina è diseccitata, la TD3 agisce come valvola di ritegno in entrambe le direzioni.

When the coil is energized, the valve's poppets opens and allows free flow from 1 to 2 and from 2 to 1.
 When the coil is de-energized, the TD3 blocks flows in both directions.

CODICE D'ORDINAZIONE ORDERING CODE

SVCP-S10-TD3- - - - -

GUARNIZIONI / SEAL
N = NBR

REGOLAZIONE / REGULATION
0 = SENZA COMANDO MANUALE / NO MANUAL OVERRIDE
1 = VITE / SCREW

TENSIONE / VOLTAGE
000 = SENZA BOBINA / WITHOUT COIL
D12 = 12 VDC
D24 = 24 VDC

TIPO CONNETTORE / CONNECTOR TYPE
0 = SENZA BOBINE / WITHOUT COIL
D = DIN 43650 (STD)
G = DEUTSCH DT04-2P
A = AMP JUNIOR

DIMENSIONE CORPO / SIZE BODY
OMETTERE/OMIT
200=BSP3/8"(pag.18.2)
300=BSP1/2"(pag.18.2)
401=BSP3/4"(pag.18.7)
501=BSP1"(pag.18.7)

MATERIALE CORPO / MATERIAL BODY
OMETTERE/OMIT
S = STEEL
A = ALLUMINUM