

# SVCP

VALVOLA NORMALMENTE APERTA, PILOTATA SAE 08  
SAE 08 NORMALLY OPEN, PILOTTED VALVE

# OLEODINAMICA 2mp

## CARATTERISTICHE TECNICHE TECHNICAL FEATURES

**Pressione massima**  
Maximum pressure 350 bar (5075 psi)

**Portata nominale**  
Nominal Flow 40 l/min (10,6 gpm)

**Temperatura di esercizio**  
Operating temperature -20 / +80 °C

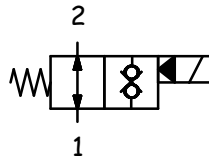
**Cavità**  
Cavity C007

**Trafilamento interno**  
Internal leakage 0,5 cc/min

**Coppia**  
Torque 30 Nm

**Peso**  
Weight 0,16 kg

## SCHEMA IDRAULICO HYDRAULIC SCHEME

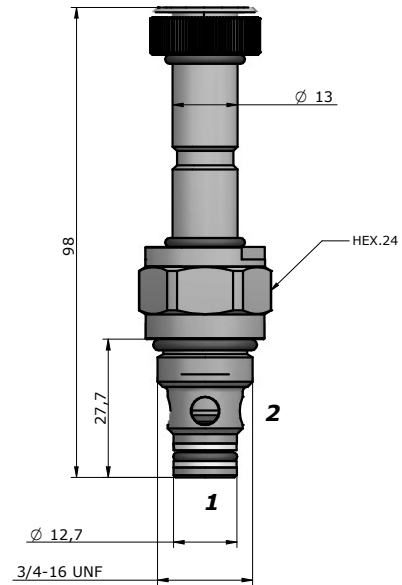


## BOBINA COIL

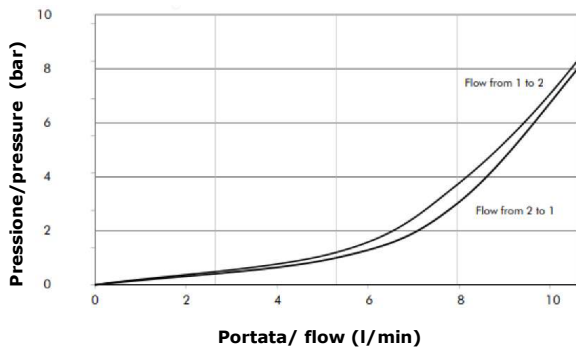
36-39  
22 W



pag. 20.0



## PRESTAZIONI PERFORMANCES



## DESCRIZIONE DESCRIPTION

Quando la bobina è eccitata, la valvola blocca il passaggio in entrambe le direzioni.  
Quando la bobina è diseccitata, la SVCP consente il flusso libero sia da 2 a 1 che da 1 a 2.

When the coil is energized, blocks flows in both directions.  
When the coil is de-energized, the SVCP allows flow from 2 to 1 and from 1 to 2.

## CODICE D'ORDINAZIONE ORDERING CODE

# SVCP-S08-TD4- - - - -

GUARNIZIONI / SEAL  
N = NBR

REGOLAZIONE / REGULATION  
0 = SENZA COMANDO MANUALE / NO MANUAL OVERRIDE  
2 = SPINGI E GIRA / PUSH AND TWIST  
4 = PRESSIONE SU BOTTONE / PUSH BOTTON

TENSIONE / VOLTAGE  
000 = SENZA BOBINA / WITHOUT COIL  
D12 = 12 VDC  
D24 = 24 VDC  
220 = 220 RAC

TIPO CONNETTORE / CONNECTOR TYPE  
0 = SENZA BOBINE / WITHOUT COIL  
C = CAVI / LEADS  
D = DIN 43650 (STD)  
G = DEUTSCH DT04-2P  
A = AMP JUNIOR

DIMENSIONE CORPO /  
SIZE BODY

OMETTERE/OMIT  
100=BSP1/4"(pag.18.7)  
200=BSP3/8"(pag.18.7)  
101=BSP1/4"(pag.18.1)  
201=BSP3/8"(pag.18.1)  
102=BSP1/4"(pag.18.2)  
202=BSP3/8"(pag.18.2)

MATERIALE CORPO /  
MATERIAL BODY  
OMETTERE/OMIT  
S = STEEL  
A = ALLUMINUM

Via Nicolò Copernico 12/c-d  
29027 Casoli Di Gariga - Podenzano (PC) Italy

www.oleodinamica2mp.it  
Tel +39 0523 523231