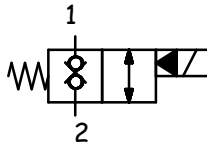


## CARATTERISTICHE TECNICHE TECHNICAL FEATURES

<b>Pressione massima</b> Maximum pressure	350 bar (5075 psi)
<b>Portata nominale</b> Nominal Flow	40 l/min (7,8 gpm)
<b>Temperatura di esercizio</b> Operating temperature	-30 / +110 °C
<b>Cavità</b> Cavity	C007
<b>Trafilamento interno</b> Internal leakage	0,25 cm <sup>3</sup> /min @ 350 bar
<b>Coppia</b> Torque	40-45 Nm
<b>Peso</b> Weight	0,12 kg

## SCHEMA IDRAULICO HYDRAULIC SCHEME

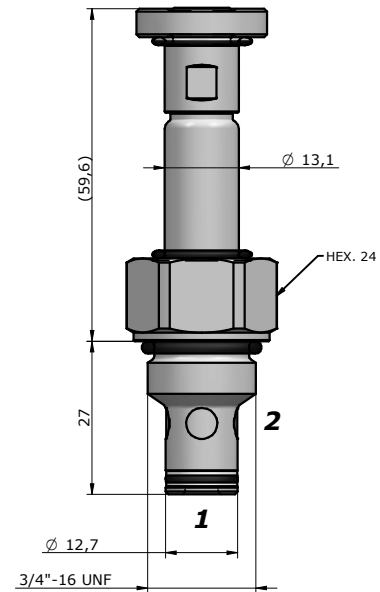


## BOBINA COIL

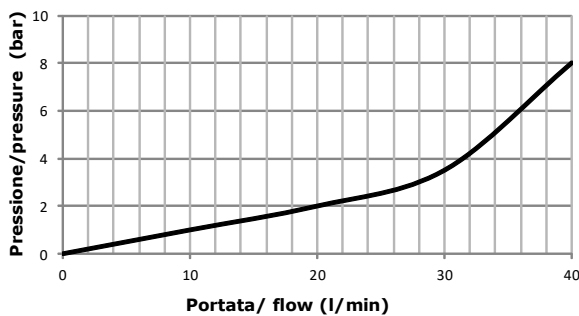


13-39  
18 W

pag. 20.0



## PRESTAZIONI PERFORMANCES



## DESCRIZIONE DESCRIPTION

Quando la bobina è eccitata, l'otturatore si solleva e fa sì che da 2 a 1 e da 1 a 2 ci sia passaggio libero.  
Quando la bobina è diseccitata, la TD3 agisce come valvola di ritegno in entrambe le direzioni.

When the coil is energized, the valve's poppets opens and allows free flow from 1 to 2 and from 2 to 1.  
When the coil is de-energized, the TD3 blocks flows in both directions.

## CODICE D'ORDINAZIONE ORDERING CODE

# SVCP-S08-TD3- - - - -

**GUARNIZIONI / SEAL**  
N = NBR

**REGOLAZIONE / REGULATION**  
0 = SENZA COMANDO MANUALE / NO MANUAL OVERRIDE  
1 = VITE/SCREW

**TENSIONE / VOLTAGE**  
000 = SENZA BOBINA / WITHOUT COIL  
D12 = 12 VDC  
D24 = 24 VDC  
220 = 220 RAC

**TIPO CONNETTORE / CONNECTOR TYPE**  
0 = SENZA BOBINE / WITHOUT COIL  
C = CAVI / LEADS  
D = DIN 43650 (STD)  
G = DEUTSCH DT04-2P  
A = AMP JUNIOR

**DIMENSIONE CORPO /  
SIZE BODY**

**OMETTERE/OMIT**  
100=BSP1/4"(pag.18.7)  
200=BSP3/8"(pag.18.7)  
101=BSP1/4"(pag.18.1)  
201=BSP3/8"(pag.18.1)  
102=BSP1/4"(pag.18.2)  
202=BSP3/8"(pag.18.2)

**MATERIALE CORPO /  
MATERIAL BODY**  
**OMETTERE/OMIT**  
S = STEEL  
A = ALLUMINUM