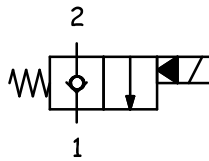


## CARATTERISTICHE TECNICHE TECHNICAL CHARACTERISTICS

|  |                                      |
|--|--------------------------------------|
| <b>Pressione massima</b><br>Maximum pressure             | 350 bar (5075 psi)                   |
| <b>Portata nominale</b><br>Nominal Flow                  | 40 l/min (10,6 gpm)                  |
| <b>Temperatura di esercizio</b><br>Operating temperature | -30 / +110 °C                        |
| <b>Cavità</b><br>Cavity                                  | C007                                 |
| <b>Trafilamento interno</b><br>Internal leakage          | 5 cc/min<br>(50 °C; 21 cSt; 200 bar) |
| <b>Coppia</b><br>Torque                                  | 40-45 Nm                             |
| <b>Peso</b><br>Weight                                    | 0,11 kg                              |

## SCHEMA IDRAULICO HYDRAULIC SCHEME

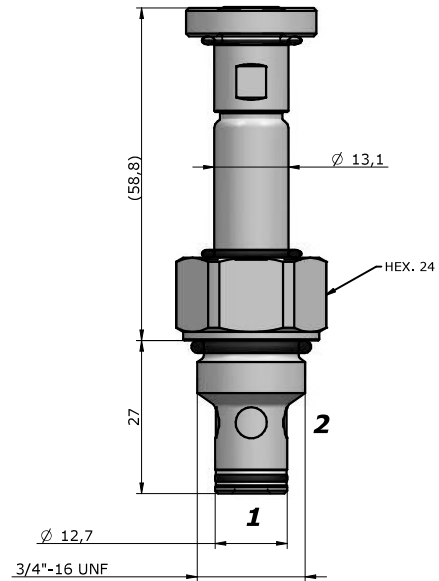


## BOBINA COIL

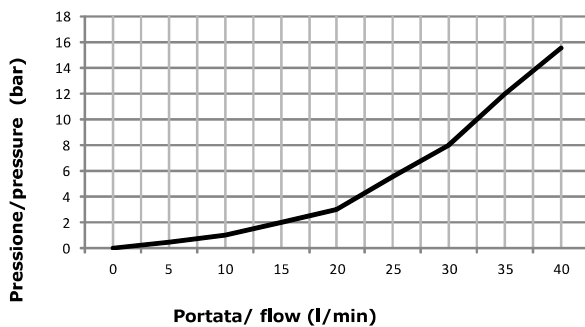


13-39  
18 W

pag. 20.0



## PRESTAZIONI PERFORMANCES



## DESCRIZIONE DESCRIPTION

Quando la bobina è eccitata, l'otturatore si solleva e fa sì che da 2 a 1 ci sia passaggio libero, in questo modo da 1 a 2 il flusso è molto ristretto.

Quando la bobina è diseccitata, la SVCP agisce come valvola di ritegno che consente il flusso libero da 1 a 2, mentre lo blocca da 2-1.

When the coil is energized the poppets lifts and opens the 2 to 1 flow path. In this operation mode, flow from 1 to 2 is severely restricted.

When the coil is de-energized, the SVCP acts as check valve allowing free flow from 1 to 2, while blocking from 2 to 1.

## CODICE D'ORDINAZIONE ORDERING CODE

# SVCP-S08-TS1- - - - -

### GUARNIZIONI / SEAL

**N** = NBR  
**V** = VITON

### REGOLAZIONE / REGULATION

**0** = SENZA COMANDO MANUALE / NO MANUAL OVERRIDE  
**1** = VITE / SCREW  
**2** = SPINGI E GIRA / PUSH AND TWIST  
**6** = TAPPO PREMUTO / PULL AND HOLD

### TENSIONE / VOLTAGE

**000** = SENZA BOBINA / WITHOUT COIL  
**D12** = 12 VDC  
**D24** = 24 VDC  
**D20** = 220 RAC  
**D26** = 26 VDC

### TIPO CONNETTORE / CONNECTOR TYPE

**0** = SENZA BOBINE / WITHOUT COIL  
**C** = CAVI / LEADS  
**D** = DIN 43650  
**G** = DEUTSCH DT04-2P  
**A** = AMP JUNIOR

### SIZE BODY / DIMENSIONE CORPO

#### OMETTERE/OMIT

**100**=BSP1/4"(pag.18.7)  
**200**=BSP3/8"(pag.18.7)  
**101**=BSP1/4"(pag.18.1)  
**201**=BSP3/8"(pag.18.1)  
**102**=BSP1/4"(pag.18.2)  
**202**=BSP3/8"(pag.18.2)

### MATERIALE CORPO /

#### MATERIAL BODY

#### OMETTERE/OMIT

**S** = STEEL  
**A** = ALLUMINIUM