

GUARNIZIONI PER POMPE PUMP GASKETS

Fig. 1

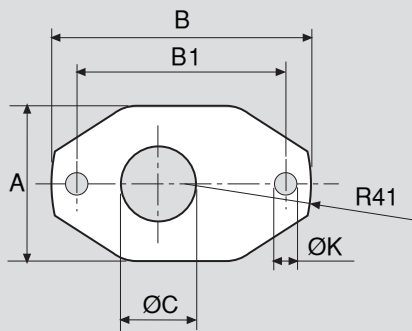
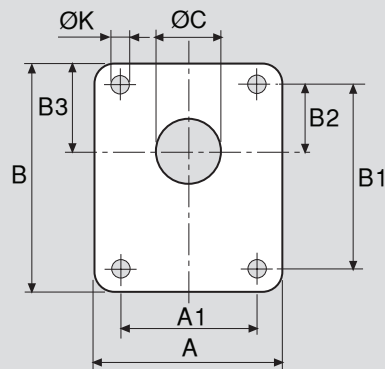
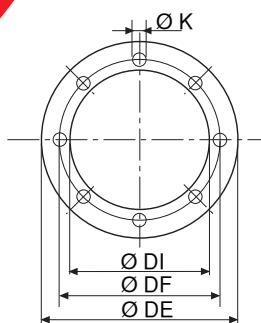


Fig.2



POMPA PUMP	GUARNIZIONE GASKET	FIG.	DIMENSIONI / DIMENSIONS							
			A	A1	B	B1	B2	B3	Ø C	Ø K
05 U	GP 05U	1	50	XX	82	66	25,5	33,5	23	7
Bosh ZBR	GP ZBR	2	65	40	75	40	10,3	28	33	9
Gr. 1 Standard	GP 1UN	2	70	52	90	72	26	35	26	7
Gr. 1 Marzocchi	GP 1MA	2	70	56	90	71,5	24,5	34	31	7
Gr. 2 Standard	GP 2UN	2	90	71,5	115	96	32,5	42	37,5	9
Bosh ZFR	GP ZFR	2	92	72	122	100	34,5	45,5	82	9
Gr. 3 Standard	GP 3UN	2	122	98,5	152	128	42	54	52	11
2,5 Turolla Dowty	GP 25T	2	122	98,5	152	128	43	54	52	11
Gr. 3 Marzocchi	GP 3MA	2	122	98,5	152	128	43	54	52	11
Gr. 3 Turolla Sauer	GP 3TS	2	122	98,4	152	137	45	54	52	11
Gr. 3,5 Standard	GP 35U	2	158	114,5	180	149,5	49	64	61	13
Gr. 4 Standard	GP 4UN	2	175	143	230	196	65	82	65	13

GUARNIZIONI PER LANterne BELL-HOUSING GASKETS



Ø LANTERNA BELL-HOUSING DIAMETER	CODICE GUARNIZIONE GASKET CODE	DIMENSIONI / DIMENSIONS			
		Ø DE	Ø DF	Ø DI	Ø K
140	GB 140	140	115	101	10
160	GB 160	160	130	114	10
200	GB 200	200	165	141	13
250	GB 250	250	215	188	15
300	GB 300	300	265	238	15
350	GB 350	350	300	264	18
400	GB 400	400	350	300	18