

# GUARNIZIONI PER POMPE PUMP GASKETS

Fig. 1

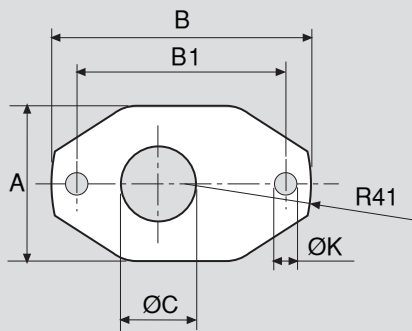
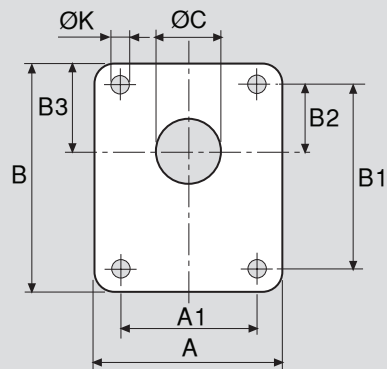
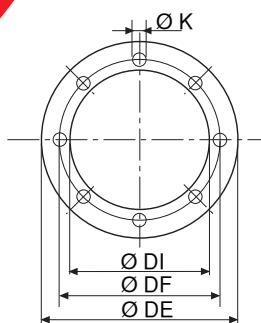


Fig. 2



POMPA PUMP	GUARNIZIONE GASKET	FIG.	DIMENSIONI / DIMENSIONS							
			A	A1	B	B1	B2	B3	Ø C	Ø K
05 U	<b>GP 05U</b>	1	50	XX	82	66	25,5	33,5	23	7
Bosh ZBR	<b>GP ZBR</b>	2	65	40	75	40	10,3	28	33	9
Gr. 1 Standard	<b>GP 1UN</b>	2	70	52	90	72	26	35	26	7
Gr. 1 Marzocchi	<b>GP 1MA</b>	2	70	56	90	71,5	24,5	34	31	7
Gr. 2 Standard	<b>GP 2UN</b>	2	90	71,5	115	96	32,5	42	37,5	9
Bosh ZFR	<b>GP ZFR</b>	2	92	72	122	100	34,5	45,5	82	9
Gr. 3 Standard	<b>GP 3UN</b>	2	122	98,5	152	128	42	54	52	11
2,5 Turolla Dowty	<b>GP 25T</b>	2	122	98,5	152	128	43	54	52	11
Gr. 3 Marzocchi	<b>GP 3MA</b>	2	122	98,5	152	128	43	54	52	11
Gr. 3 Turolla Sauer	<b>GP 3TS</b>	2	122	98,4	152	137	45	54	52	11
Gr. 3,5 Standard	<b>GP 35U</b>	2	158	114,5	180	149,5	49	64	61	13
Gr. 4 Standard	<b>GP 4UN</b>	2	175	143	230	196	65	82	65	13

# GUARNIZIONI PER LANterne BELL-HOUSING GASKETS



Ø LANTERNA BELL-HOUSING DIAMETER	CODICE GUARNIZIONE GASKET CODE	DIMENSIONI / DIMENSIONS			
		Ø DE	Ø DF	Ø DI	Ø K
140	<b>GB 140</b>	140	115	101	10
160	<b>GB 160</b>	160	130	114	10
200	<b>GB 200</b>	200	165	141	13
250	<b>GB 250</b>	250	215	188	15
300	<b>GB 300</b>	300	265	238	15
350	<b>GB 350</b>	350	300	264	18
400	<b>GB 400</b>	400	350	300	18