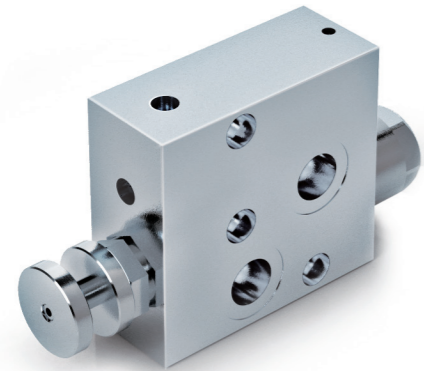
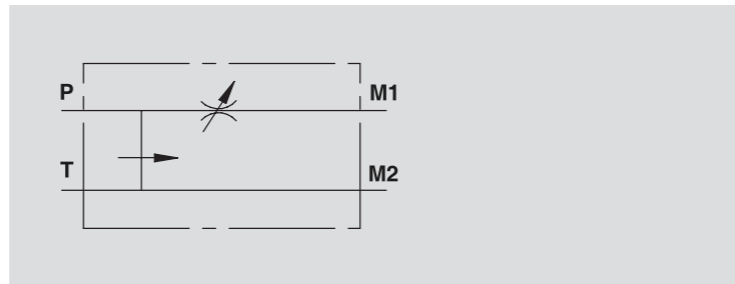


**REGOLATORE DI FLUSSO PRIORITARIO FLANGIABILE
PER MOTORI DANFOSS OMP/OMR**
FLOW CONTROL VALVE WITH EXCESS TO TANK FLANGEABLE
ON DANFOSS MOTORS OMP/OMR



SCHEMA IDRAULICO
HYDRAULIC DIAGRAM



IMPIEGO:

Valvola che consente di mantenere costante la portata in P ad un valore stabilito, indipendentemente dalla pressione richiesta e dalla portata in entrata alla valvola. La portata in eccesso viene mandata direttamente sulla linea di ritorno (T).
La flangiatura diretta, adatta per motori Danfoss della serie OMP/OMR, garantisce la massima sicurezza, minime perdite di carico e compattezza d'installazione.

MATERIALI E CARATTERISTICHE:

Corpo: acciaio zincato.
Componenti interni: acciaio temprato termicamente e rettificato.
Guarnizioni: BUNA N standard.
Tenuta: per accoppiamento. Trafilamento minimo (poche gocce al minuto).

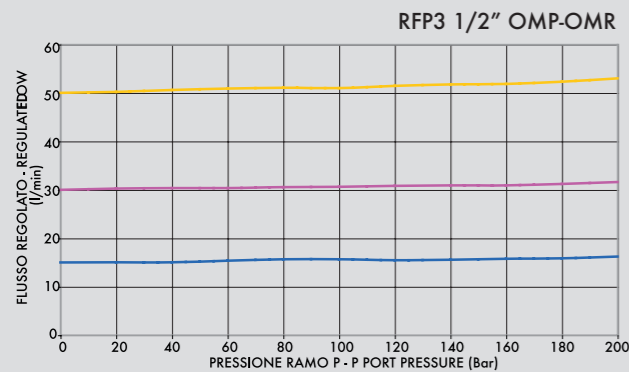
MONTAGGIO:

Flangiare M1 e M2 al motore, collegare le bocche P e T all'alimentazione.

A RICHIESTA:

Pomolo a tenuta (CODICE/P).

**DIAGRAMMA COMPENSAZIONE
COMPENSATION CURVE**



USE AND OPERATION:

This valve enables to keep "P" flow constant to a certain setting, independently of the required pressure or the inlet flow of the valve. Exceeded flow is drained directly in T (tank). Direct flange mounting for Danfoss motors type OMP-OMR and provides maximum safety, very low pressure drop and a robust installation.

MATERIALS AND FEATURES:

Body: zinc-plated steel.
Internal parts: hardened and ground steel.
Seal: BUNA N standard.
Load holding : matched diameters, minimal leakage (few drops per minute)

CONNECTIONS:

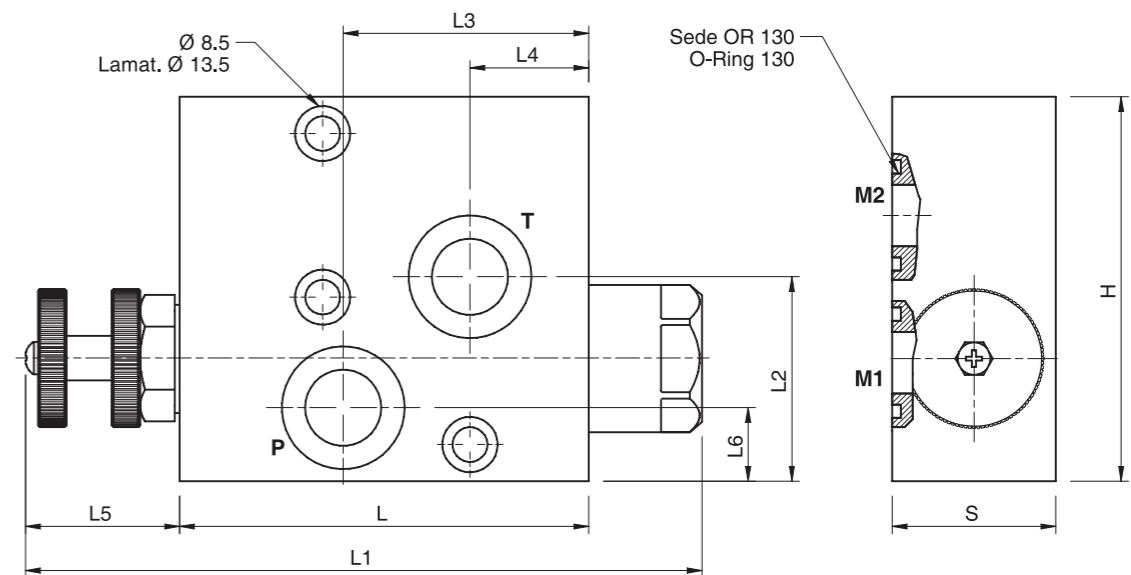
Connect M1 and M2 to the motor and P and T to the supply.

ON REQUEST:

Water proof adjustment knob (CODE/P).

Temperatura olio: 50 °C - Viscosità olio: 30 cSt
Oil temperature: 50 °C - Oil viscosity: 30 cSt

CODICE CODE	SIGLA TYPE	PORTATA MAX ENTRANTE MAX INLET FLOW Lt. / min	PORTATA MAX REGOLATA MAX ADJUSTED FLOW Lt. / min	PRESSIONE MAX MAX PRESSURE Bar
V1121	RFP3 1/2" OMP/OMR	60	50	350



CODICE CODE	SIGLA TYPE	P. T GAS	L mm	L1 mm	L2 mm	L3 mm	L4 mm	L5 mm	L6 mm	H mm	S mm	PESO WEIGHT kg
V1121	RFP3 1/2" OMP/OMR	G1/2"	100	168	50	60	29	40	18	94	40	2,746