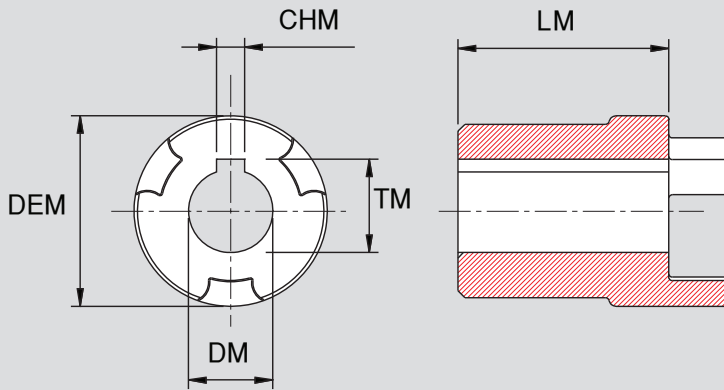


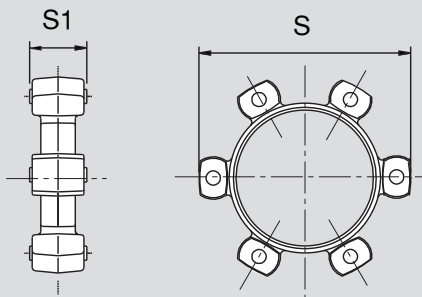
DESIGNAZIONE CODICE GIUNTO COMPLETO COMPLETE COUPLING DESIGNATION CODE

10-60			S-10			10-4UN			
SEMIGIUNTO LATO MOTORE MOTOR HALF COUPLING			STELLARE SPIDER			SEMIGIUNTO LATO POMPA MOTOR HALF COUPLING			
CODICE	Ø EST.	FORO ALBERO MOTORE MOTOR SHAFT DIAMETER	CODICE	Ø EST.	DUREZZA (sh.)	CODICE	Ø EST.	GRUPPO POMPA RIFERIMENTO / CARATTERISTICHE REF. PUMP TYPE	
04-11	Ø 45	Ø 11 Grandezza motore Motor size 63	S-04	Ø 45	80Sh	4Y-05M	Ø 45	0,5	Marzocchi - Lamborghini (Ø 6)
			S-05	Ø 55	80Sh	4Y-05S	Ø 45	0,5	Standard (Ø 7)
04-14	Ø 45	Ø 14 Grandezza motore Motor size 71	S-07	Ø 74	80Sh	4Y-1CA	Ø 45	1	Casappa (Ø 12)
			S-10	Ø 104	80Sh	4Y-1MA	Ø 45	1	Marzocchi (con. 1 : 8)
04-19	Ø 45	Ø 19 Grandezza motore Motor size 80				4Y-1UN	Ø 45	1	Standard (con. 1 : 8)
04-24	Ø 45	Ø 24 Grandezza motore Motor size 90				4Y-ZBR	Ø 45		Bosch (con. 1 : 5)
						4S-05M	Ø 45	0,5	Marzocchi - Lamborghini (Ø 6)
05-19	Ø 55	Ø 19 Grandezza motore Motor size 80				4S-05S	Ø 45	0,5	Standard (Ø 7)
						4S-1CA	Ø 45	1	Casappa (Ø 12)
05-24	Ø 55	Ø 24 Grandezza motore Motor size 90				4S-1MA	Ø 45	1	Marzocchi (con. 1 : 8)
						4S-1UN	Ø 45	1	Standard (con. 1 : 8)
05-28	Ø 55	Ø 28 Grandezza motore Motor size 100-112				4S-ZBR	Ø 45		Bosch (con. 1 : 5)
						04-05M	Ø 45	0,5	Marzocchi - Lamborghini (Ø 6)
07-38	Ø 74	Ø 38 Grandezza motore Motor size 132				04-05S	Ø 45	0,5	Standard (Ø 7)
						04-1CA	Ø 45	1	Casappa (Ø 12)
10-42	Ø 104	Ø 42 Grandezza motore Motor size 160				04-1MA	Ø 45	1	Marzocchi (con. 1 : 8)
						04-1UN	Ø 45	1	Standard (con. 1 : 8)
10-48	Ø 104	Ø 48 Grandezza motore Motor size 180				04-ZBR	Ø 45		Bosch (con. 1 : 5)
						04-2UN	Ø 45	2	Standard (con. 1 : 8)
10-55	Ø 104	Ø 55 Grandezza motore Motor size 200				04-ZFR	Ø 45		Bosch (con. 1 : 5)
						05-1UN	Ø 55	1	Standard (con. 1 : 8)
10-60	Ø 104	Ø 60 Grandezza motore Motor size 225				05-1CA	Ø 55	1	Casappa (Ø 12)
						05-1MA	Ø 55	1	Standard (con. 1 : 8)
						05-2UN	Ø 55	2	Standard (con. 1 : 8)
						05-ZBR	Ø 55		Bosch (con. 1 : 5)
						05-ZFR	Ø 55		Bosch (con. 1 : 5)
						05-3UN	Ø 55	3	Standard (con. 1 : 8)
						05-35U	Ø 55	3,5	Standard (con. 1 : 8)
						05-ZGR	Ø 55		Bosch (con. 1 : 5)
						05-ZNR	Ø 55		Bosch (con. 1 : 5)
						07-2UN	Ø 74	2	Standard (con. 1 : 8)
						07-3UN	Ø 74	3	Standard (con. 1 : 8)
						07-ZFR	Ø 74		Bosch (con. 1 : 5)
						07-ZNR	Ø 74		Bosch (con. 1 : 5)
						07-35U	Ø 74	3,5	Standard (con. 1 : 8)
						07-ZGR	Ø 74		Bosch (con. 1 : 5)
						10-2UN	Ø 104	2	Standard (con. 1 : 8)
						10-3UN	Ø 104	3	Standard (con. 1 : 8)
						10-ZFR	Ø 104		Bosch (con. 1 : 5)
						10-ZNR	Ø 104		Bosch (con. 1 : 5)
						10-ZGR	Ø 104		Bosch (con. 1 : 5)
						10-35U	Ø 104	3,5	Standard (con. 1 : 8)
						10-4UN	Ø 104	4	Standard (con. 1 : 8)



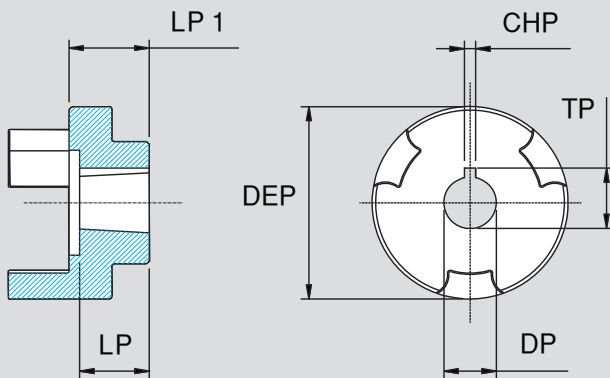
DISEGNO 2

**SEMIGIUNTO LATO MOTORE
MOTOR HALF COUPLING**



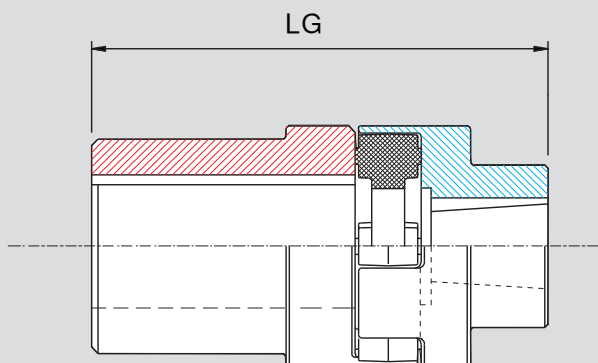
DISEGNO 3

**INSERTO ELASTICO (STELLARE)
SPIDER**



DISEGNO 4

**SEMIGIUNTO LATO POMPA
PUMP HALF COUPLING**



DISEGNO 5

**GIUNTO COMPLETO
COUPLING ASSEMBLY**

DIMENSIONI GIUNTO COMPLETO COMPLETE COUPLING DIMENSIONS

MOTORE 4 POLI 4 POLE MOTOR 1450 rpm			POMPA PUMP	SEMIGIUNTO LATO MOTORE MOTOR SIDE COUPLING	DIMENSIONI DISEGNO 2 DIMENSIONS DRAWING 2					INSERTO ELASTICO SPIDER	DIMENSIONI DISEGNO 4 DIMENSIONS DRAWING 4		SEMIGIUNTO LATO MOTORE MOTOR SIDE COUPLING	DIMENSIONI DISEGNO 4 DIMENSIONS DRAWING 4						DISEGNO 5 LUNGHEZZA GIUNTO COMPLETO DRAWING 5 ASSEMBLY COUPLING LENGHT	
Kw	TAGLIA SIZE	HP			DEM	DM	CHM	TM	LM		S	S1		TIPO* TYPE*	DEP	DP	CHP	TP	LP		LP1
0,12 ÷ 0,18	63	0,16 ÷ 0,25	05U	04-11	45	11	4	12,8	23	S - 04	45	16	4Y-05M	cil	45	6	2	7	9	15,5	54,5
			4Y-05S										45		7	8		9	15,5	54,5	
			4Y-1CA										1:8	45	12	3	13,3	9	15	54,5	
			4Y-1MA											45	14,1	3	15,5	18	15	55,5	
			4Y-1UN											45	9,7	2,4	10,5	15,3	15,3	55,3	
			4Y-ZBR											1:5	45	9,8	2	10,5	10	12	52,5
0,25 ÷ 0,37	71	0,35 ÷ 0,5	05U	04-14	45	14	5	16,3	30	S - 04	45	16	4S-05M	cil	45	6	2	7	9	18,5	64,5
			4S-05S										45		7	8		9	18,5	64,5	
			4S-1CA										1:8	45	12	3	13,3	12,5	15,5	61,5	
			4S-1MA											45	14,1	3	15,5	18	18	64	
			4S-1UN											45	9,7	2,4	10,5	15,3	18,3	64,3	
			4S-ZBR											1:5	45	9,8	2	10,5	10	15	61
0,55 ÷ 0,75	80	0,75 ÷ 1,0	05U	04-19	45	19	6	21,8	50	S - 04	45	16	04-05M	cil	45	6	2	7	9	23,5	89,5
			04-05S										45		7	8		9	23,5	89,5	
			04-1CA										1:8	45	12	3	13,3	12,5	20	86	
			04-1MA											45	14	3	15,5	18	21	87	
			04-1UN											45	9,7	2,4	10,5	14,8	23,3	89,3	
			04-ZBR											1:5	45	9,8	2	10,5	10	20	86
			04-2UN											1:8	45	17,36	3,2/4	18,5	22,5	22,5	88,5
			04-ZFR		45	16,9	3	18,2	17	20	86										
			05-ZGR	1:5	55	24,9	4	21,5	26,5	28	96										
			05-ZNR		55	19,8	5	27	20	30,5	98,5										
			05-3UN	1:8	55	22,2	4	23,6	28	31,5	99,5										
					55	22,2	4	23,6	28	31,5	99,5										
					55	22,2	4	23,6	28	31,5	99,5										
					55	22,2	4	23,6	28	31,5	99,5										
					55	25,6	5	27,8	34	32	100										
					55	25,6	5	27,8	34	32	100										
			05-35U		55	25,6	4,76	27,8	34	32	100										
1,1 ÷ 1,5	90	1,5 ÷ 2	05U	04-24	45	24	8	27	50	S - 04	45	16	04-05M	cil	45	6	2	7	9	23,5	89,5
			04-05S										45		7	8		9	23,5	89,5	
			04-1CA										1:8	45	12	3	13,3	12,5	20	86	
			04-1MA											45	14	3	15,5	18	21	87	
			04-1UN											45	9,7	2,4	10,5	14,8	23,3	89,3	
			04-ZBR											1:5	45	9,8	2	10,5	10	20	86
			04-2UN											1:8	45	17,36	3,2/4	18,5	22,5	22,5	88,5
			04-ZFR		45	16,9	3	18,2	17	20	86										
			05-ZGR	1:5	55	24,9	4	21,5	26,5	28	96										
			05-ZNR		55	19,8	5	27	20	30,5	98,5										
			05-3UN	1:8	55	22,2	4	23,6	28	31,5	99,5										
					55	22,2	4	23,6	28	31,5	99,5										
					55	22,2	4	23,6	28	31,5	99,5										
					55	22,2	4	23,6	28	31,5	99,5										
					55	25,6	5	27,8	34	32	100										
					55	25,6	5	27,8	34	32	100										
			05-35U		55	25,6	4,76	27,8	34	32	100										

DIMENSIONI GIUNTO COMPLETO COMPLETE COUPLING DIMENSIONS

MOTORE 4 POLI 4 POLE MOTOR 1450 rpm			POMPA PUMP	SEMIGIUNTO LATO MOTORE MOTOR SIDE COUPLING	DIMENSIONI DISEGNO 2 DIMENSIONS DRAWING 2					INSERTO ELASTICO SPIDER	DIMENSIONI DISEGNO 4 DIMENSIONS DRAWING 4		SEMIGIUNTO LATO MOTORE MOTOR SIDE COUPLING	DIMENSIONI DISEGNO 4 DIMENSIONS DRAWING 4						DISEGNO 5 LUNGHEZZA GIUNTO COMPLETO DRAWING 5 ASSEMBLY COUPLING LENGHT											
Kw	TAGLIA SIZE	HP			DEM	DM	CHM	TM	LM		S	S1		TIPO* TYPE*	DEP	DP	CHP	TP	LP		LP1	LG									
2,2 ÷ 3	100	3 ÷ 4	1CA	05-28	55	28	8	31,3	60	S - 05	55	18	05-1CA	cil	55	12	3	13,3	12,5	19	97										
			1MA										55	14	3	15,5	19	21,5	99,5												
			1UN										1:8	55	9,7	2,4	10,5	14,5	21,5	99,5											
			2UN											55	17,36	3,2/4	18,5	22,5	21,5	99,5											
			ZBR										1:5	55	9,8	2	10,5	10	19	97											
			ZFR											55	16,9	3	18,2	19,5	19,5	97,5											
			ZGR											55	24,9	4	21,5	26,5	28	106											
	ZNR	55	19,8										5	27	20	30,5	108,5														
	25T	1:8	55										22,2	4	23,6	28	31,5	109,5													
	3MA		55										22,2	4	23,6	28	31,5	109,5													
	3TS		55										22,2	4	23,6	28	31,5	109,5													
	3UN		55										22,2	4	23,6	28	31,5	109,5													
	35G		55										25,6	5	27,8	32	34	110													
	35M		55										25,6	5	27,8	32	34	110													
35U	55	25,6	4,76	27,8	32	34	110																								
5,5 ÷ 9	132	7,5 ÷ 12	2UN	07-38	74	38	10	41,3	80	S - 07	74	20	07-2UN	1:8	74	17,36	3,2/4	18,5	22	22	122										
			25T										74		22,2	4	23,6	28	23,5	123,5											
			3MA										74		22,2	4	23,6	28	23,5	123,5											
			3TS										74		22,2	4	23,6	28	23,5	123,5											
			3UN										74		22,2	4	23,6	28	23,5	123,5											
			ZFR										1:5	74	16,9	3	18,2	19,5	21,5	121,5											
			ZGR											74	24,9	4	21,5	27	32	132											
	ZNR	74	19,8											5	27	19	19	119													
	35G	1:8	74										25,6	5	27,8	35	35	135													
	35M		74										25,6	5	27,8	35	35	135													
	35U		74										25,6	4,76	27,8	35	35	135													
	11 ÷ 15	160	15 ÷ 20										2UN	10-42	104	42	12	45,3	110	S - 10	104	24	10-2UN	1:8	104	17,36	3,2/4	18,5	22,5	40,5	174,5
													25T										104		22,2	4	23,6	29	40,5	174,5	
													3MA										104		22,2	4	23,6	29	40,5	174,5	
3TS				104	22,2	4	23,6	29	40,5	174,5																					
3UN				104	22,2	4	23,6	29	40,5	174,5																					
ZFR				1:5	104	16,9	3	18,2	19	39	173																				
ZGR					104	24,9	5	26,3	27	36,5	170,5																				
ZNR		104	19,8		4	22,2	20	36	170																						
35M		1:8	104	25,6	5	27,8	36,5	52	186																						
35G			104	25,6	5	27,8	36,5	52	186																						
35U			104	25,6	4,76	27,8	36,5	52	186																						
4MA		1:8	104	33,3	7	35,5	44	49	183																						
4TS			104	33,3	7	35,5	44	49	183																						
4UN			104	33,3	6,35	35,5	44	49	183																						
18,5 ÷ 22	180	25 ÷ 30	2UN	10-48	104	48	12	51	110	S - 10	104	24	10-2UN	1:8	104	17,36	3,2/4	18,5	22	40,5	174,5										
			25T										104		22,2	4	23,6	29	40,5	174,5											
			3MA										104		22,2	4	23,6	29	40,5	174,5											
			3TS										104		22,2	4	23,6	29	40,5	174,5											
			3UN										104		22,2	4	23,6	29	40,5	174,5											
			ZFR										1:5	104	16,9	3	18,2	19	39	173											
			ZGR											104	24,9	5	26,3	27	36,5	170,5											
	ZNR	104	19,8											4	22,2	20	36	170													
	35M	1:5	104										25,6	5	27,8	36,5	52	186													
	35G		104										25,6	5	27,8	36,5	52	186													
	35U		104										25,6	4,76	27,8	36,5	52	186													
	4MA	1:5	104										33,3	7	35,5	44	49	183													
	4TS		104										33,3	7	35,5	44	49	183													
	4UN		104										33,3	6,35	35,5	44	49	183													

MOTORE 4 POLI 4 POLE MOTOR 1450 rpm			POMPA PUMP	SEMIGIUNTO LATO MOTORE MOTOR SIDE COUPLING	DIMENSIONI DISEGNO 2 DIMENSIONS DRAWING 2					INSERTO ELASTICO SPIDER	DIMENSIONI DISEGNO 4 DIMENSIONS DRAWING 4		SEMIGIUNTO LATO MOTORE MOTOR SIDE COUPLING	DIMENSIONI DISEGNO 4 DIMENSIONS DRAWING 4						DISEGNO 5 LUNGHEZZA GIUNTO COMPLETO DRAWING 5 ASSEMBLY COUPLING LENGHT													
Kw	TAGLIA SIZE	HP			DEM	DM	CHM	TM	LM		S	S1		TIPO* TYPE*	DEP	DP	CHP	TP	LP		LP1	LG											
30	200	40	25T	10-55	104	55	16	59,3	110	S - 10	104	24	10-3UN	1:8	104	22,2	4	23,6	29	40,5	174,5												
			104												22,2	4	23,6	29	40,5	174,5													
			104												22,2	4	23,6	29	40,5	174,5													
			104												22,2	4	23,6	29	40,5	174,5													
			ZGR										1:5	104	24,9	5	23,6	27	36,5	170,5													
														104	19,8	4	22,2	20	36	170													
			ZNR										1:8	104	25,6	5	27,8	36,5	52	186													
														104	25,6	5	27,8	36,5	52	186													
			10-35U										1:8	104	25,6	4,76	27,8	36,5	52	186													
														104	33,3	7	35,5	44	49	183													
														104	33,3	7	35,5	44	49	183													
														104	33,3	6,35	35,5	44	49	183													
			37 ÷ 45										225	50 ÷ 60	25T	10-60	104	60	18	64,4	140	S - 10	104	24	10-3UN	1:8	104	22,2	4	23,6	29	40,5	174,5
															104												22,2	4	23,6	29	40,5	174,5	
104	22,2	4		23,6	29	40,5	174,5																										
104	22,2	4		23,6	29	40,5	174,5																										
ZGR	1:5	104		24,9	5	23,6	27	36,5	170,5																								
		104		19,8	4	22,2	20	36	170																								
ZNR	1:8	104		25,6	5	27,8	36,5	52	186																								
		104		25,6	5	27,8	36,5	52	186																								
10-35U	1:8	104		25,6	4,76	27,8	36,5	52	186																								
		104		33,3	7	35,5	44	49	183																								
		104		33,3	7	35,5	44	49	183																								
		104		33,3	6,35	35,5	44	49	183																								