

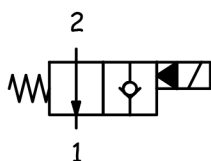
SVCP

VALVOLA NORMALMENTE APERTA, PILOTATA
NORMALLY OPEN, PILOTTED POPPET TYPE

CARATTERISTICHE TECNICHE TECHNICAL CHARACTERISTICS

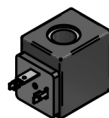
Pressione massima Maximum pressure	300 bar (4350 psi)
Portata nominale Nominal Flow	40 l/min (10,6 gpm)
Temperatura di esercizio Operating temperature	-30 / 100 °C
Cavità Cavity	C007
Trafilamento interno Internal leakage	5 cc/min (50 °C; 21 cSt; 300 bar)
Coppia Torque	45-50 Nm
Peso Weight	0,11 kg

SCHEMA IDRAULICO HYDRAULIC SCHEME

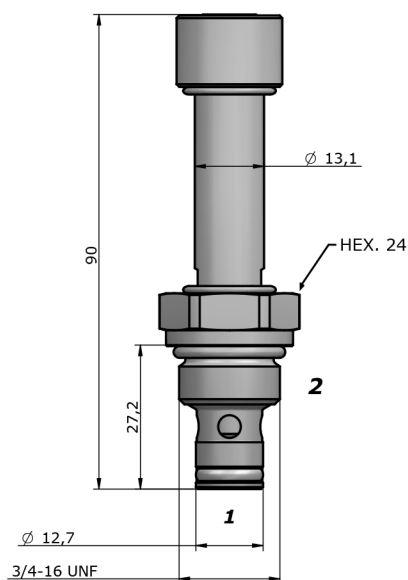


BOBINA COIL

13-39
18 W

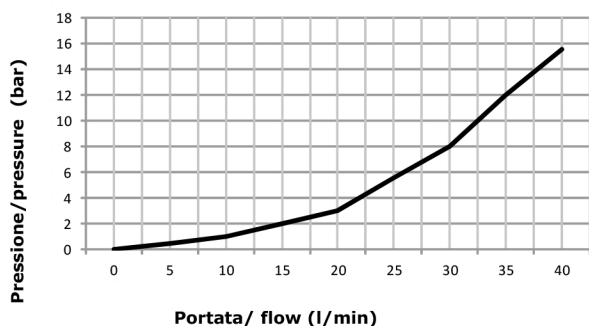


pag. CV.CL.001.13



PRESTAZIONI PERFORMANCES

2 --> 1



DESCRIZIONE DESCRIPTION

Quando la bobina è eccitata, la valvola blocca il passaggio da 2 a 1.

Quando la bobina è diseccitata, la SVCP consente il flusso libero da 2 a 1, mentre lo blocca da 1 a 2.

When the coil is energized, blocking flow from 2 to 1.

When the coil is de-energized, the SVCP allows flow from 2 to 1, while flow from 1 to 2 is severely restricted.

CODICE D'ORDINAZIONE ORDERING CODE

SVCP-S08-TS2-N-0-D12-D-S200

GUARNIZIONI / SEAL

N = NBR
V = VITON

REGOLAZIONE / REGULATION

0 = SENZA COMANDO MANUALE / NO MANUAL OVERRIDE
3 = PRESSIONE SU SPINA / PUSH PIN
4 = PRESSIONE SU BOTTONE / PUSH BOTTON
5 = BRUGOLA / ALLEN

TENSIONE / VOLTAGE

000 = SENZA BOBINA / WITHOUT COIL
D12 = 12 VDC
D24 = 24 VDC
220 = 220 RAC

TIPO CONNETTORE / CONNECTOR TYPE

0 = SENZA BOBINA / WITHOUT COIL
C = CAVI / LEADS
D = DIN 43650
G = DEUTSCH DT04-2P
A = AMP JUNIOR

DIMENSIONE CORPO / SIZE BODY

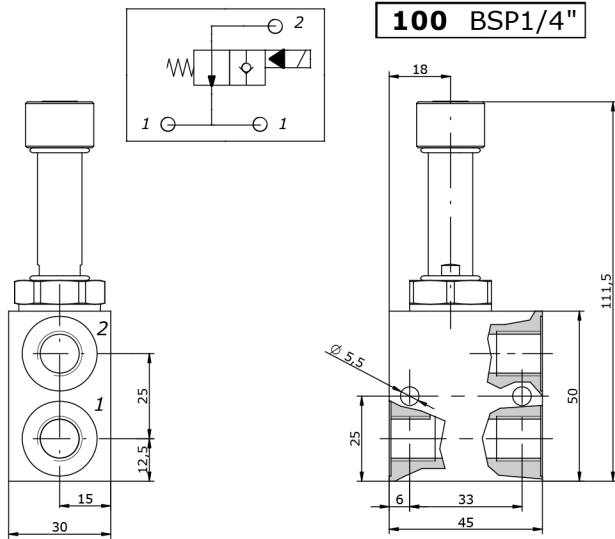
OMETTERE/OMIT
100
200
101
201
102
202

MATERIALE CORPO / MATERIAL BODY

OMETTERE/OMIT
S = STEEL
A = ALLUMINIUM

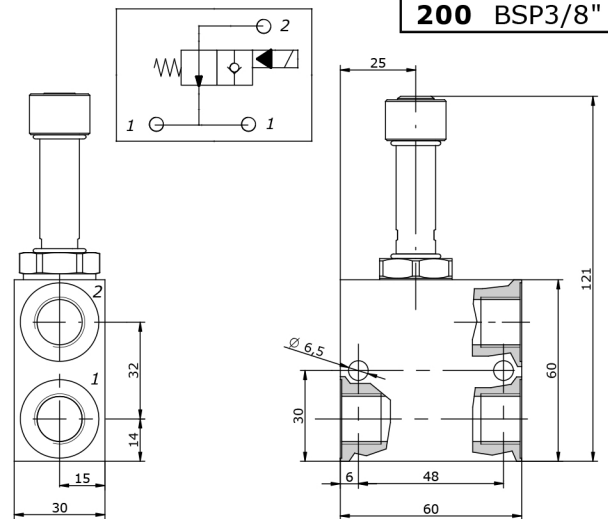
SVCP

VALVOLA NORMALMENTE APERTA, PILOTATA
NORMALLY OPEN, PILOTED POPPET TYPE



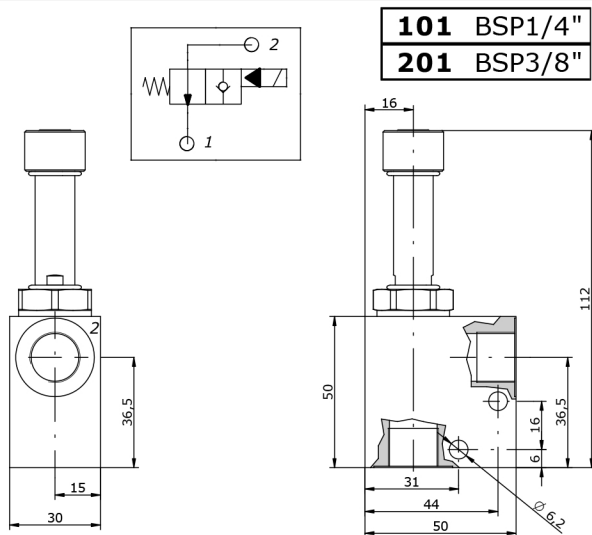
100 BSP1/4"

Peso / weight A : 0,25 kg
Peso / weight S : 0,52 kg



200 BSP3/8"

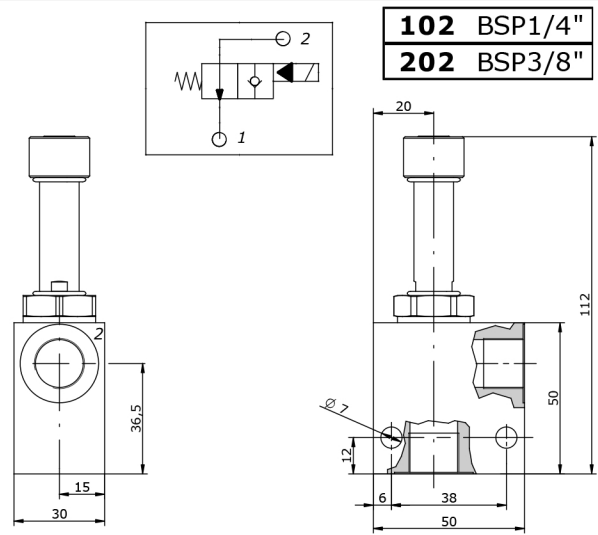
Peso / weight A : 0,34 kg
Peso / weight S : 0,76 kg



101 BSP1/4"

201 BSP3/8"

Peso / weight A : 0,27 kg
Peso / weight S : 0,57 kg



102 BSP1/4"

202 BSP3/8"

Peso / weight A : 0,26 kg
Peso / weight S : 0,56 kg

A RICHIESTA

ON REQUEST

Trattamenti superficiali per corpi valvola / Manifold surface treatments

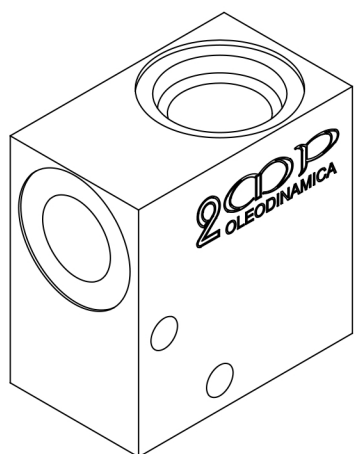
- **ALLUMINIO**: Ossidazione anodica colorata (nero, blu, oro, rosso);
- **ACCIAIO**: Fosfatazione; brunitura

- **ALUMINIUM**: Colored anodizing (black, blue, gold, red);
- **STEEL**: Phosphating; bluing.

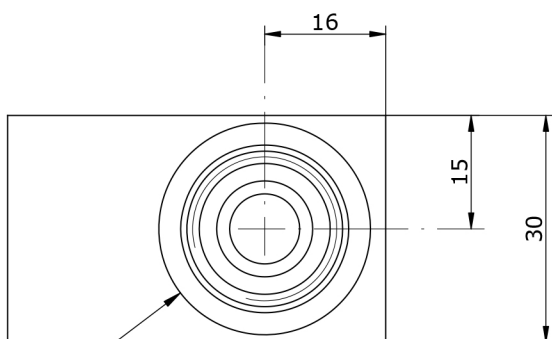
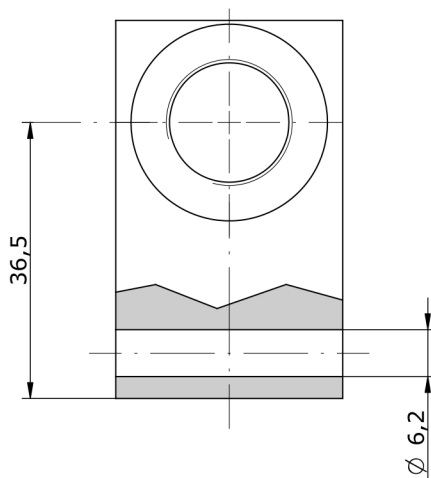
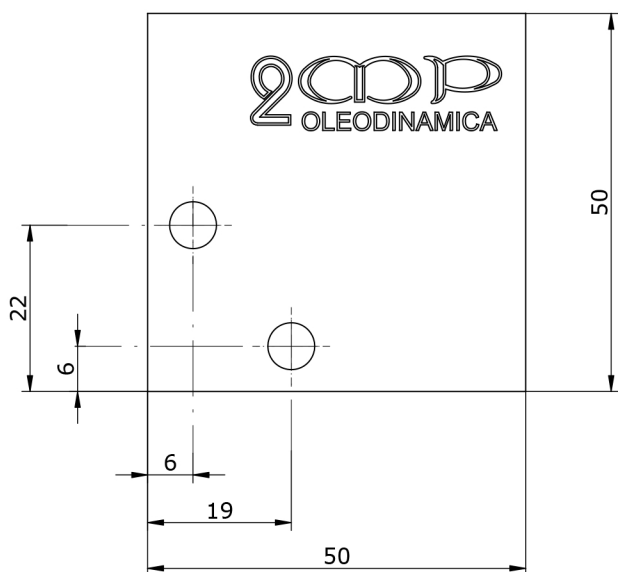
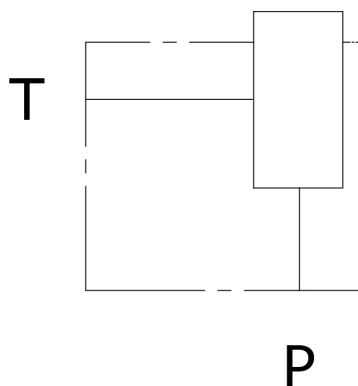
NOTE

NOTES

COLLETTORE PER VALVOLA 3/4-16 UNF, P-T 1/4" (3/8") BSP PER S08
HOUSING FOR 3/4-16 UNF, P-T 1/4" (3/8") BSP FOR S08



Schema idraulico
Hydraulic diagram



C007

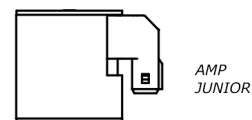
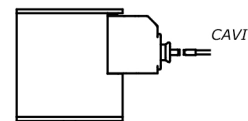
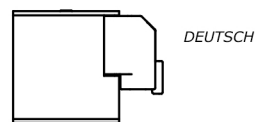
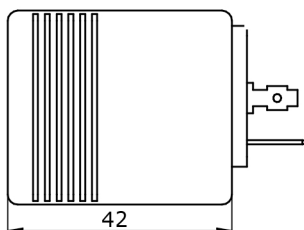
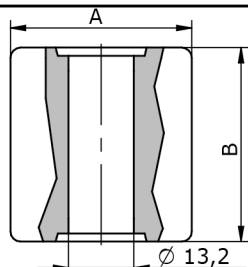
HS_ 06 - ___ - 10

S = STEEL
A = ALUMINUM

14 = BSP 1/4G
38 = BSP 3/8G

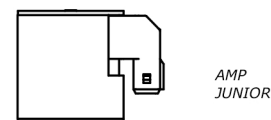
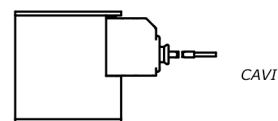
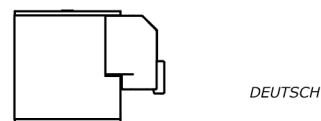
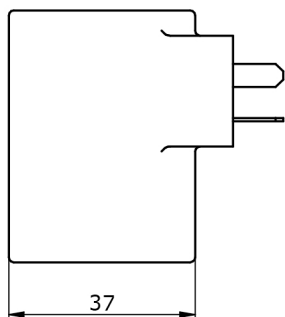
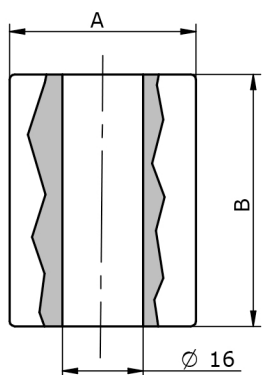
COILS

TENSIONE AMMISSIBILE VOLTAGE DUTY RATING	± 10%
FUNZIONAMENTO WORKING DUTY RATING	ED 100%
TEMPERATURA AMBIENTE WORKING ENV. TEMP.	-30°C + 50 °C
CLASSE ISOLAMENTO HEAT INSULATION CLASS	CLASSE H (180°)



13-39

CL.	TUBO	TENS.	W/Va	A	B		CODICE	CONN		CODICE	CONN
H	13	12Vdc	18	30	39		SH18133930D012D0	DIN 43650		SH18133930D012G0	DEUTSCH
H	13	24Vdc	18	30	39		SH18133930D024D0	DIN 43650		SH18133930D024G0	DEUTSCH
H	13	26Vdc	18	30	39		SH18133930D026D0	DIN 43650		SH18133930D026G0	DEUTSCH
H	13	110 Rac	19	30	39		SF19133930R11D0	DIN 43650			
H	13	12Vdc	18	30	39		SH18133930D012A0	AMPJ		SH18133930D012C0	CAVI
H	13	24Vdc	18	30	39		SH18133930D024A0	AMPJ		SH18133930D024C0	CAVI
H	13	26Vdc	18	30	39		SH18133930D026A0	AMPJ		SH18133930D026C0	CAVI
H	13	12Vdc	22	36	39		SH20133936D012D0	DIN 43650		SH20133936D012G0	DEUTSCH
H	13	24Vdc	22	36	39		SH20133936D024D0	DIN 43650		SH20133936D024G0	DEUTSCH
H	13	26Vdc	22	36	39		SH20133936D026D0	DIN 43650		SH20133936D026G0	DEUTSCH
H	13	220Rac	22	36	39		SH20133936D012D0	DIN 43650			
H	13	12Vdc	22	36	39		SH20133936D012A0	AMPJ		SH20133936D012C0	CAVI
H	13	24Vdc	22	36	39		SH20133936D024A0	AMPJ		SH20133936D024C0	CAVI
H	13	26Vdc	22	36	39		SH20133936D026A0	AMPJ		SH20133936D026C0	CAVI



16-50

H	16	12Vdc	26	37	50		SH26165037D012D0	DIN 43650		SH26165037D012G0	DEUTSCH
H	16	24Vdc	26	37	50		SH26165037D024D0	DIN 43650		SH26165037D024G0	DEUTSCH
H	16	26Vdc	26	37	50		SH26165037D026D0	DIN 43650		SH26165037D026G0	DEUTSCH
H	16	12Vdc	26	37	50		SH26165037D012A0	AMPJ		SH26165037D012C0	CAVI
H	16	24Vdc	26	37	50		SH26165037D024A0	AMPJ		SH26165037D024C0	CAVI
H	16	26Vdc	26	37	50		SH26165037D026A0	AMPJ		SH26165037D026C0	CAVI