

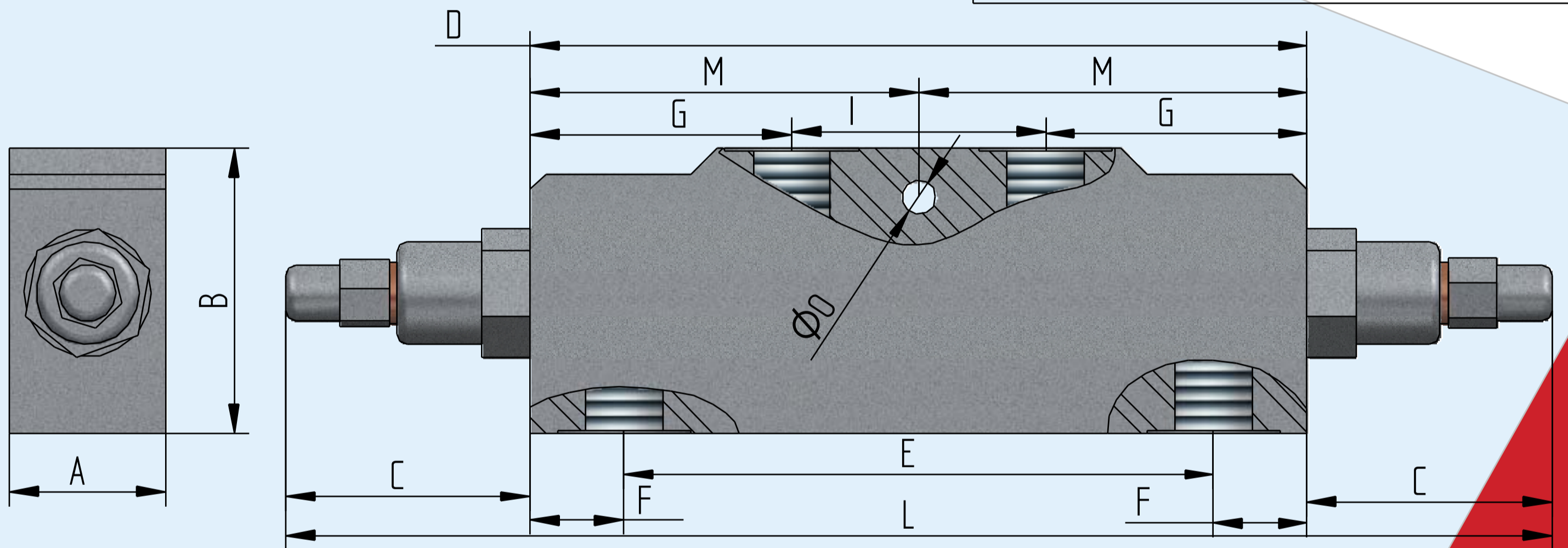
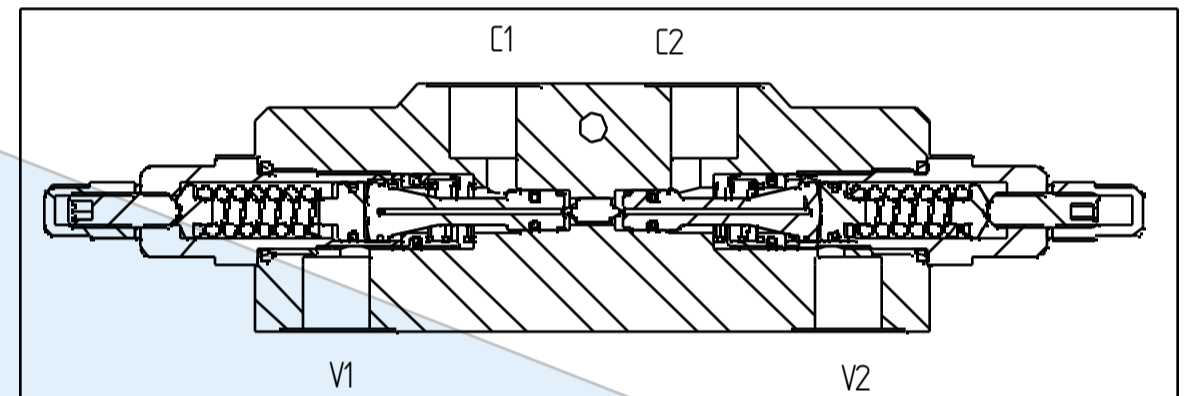
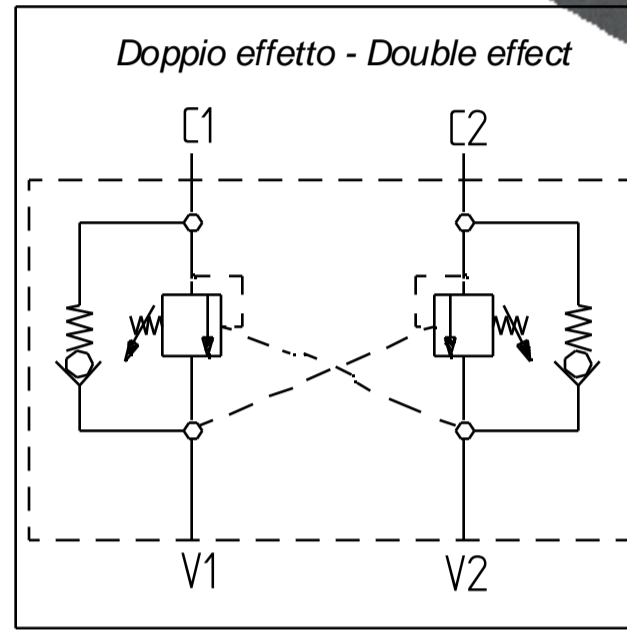
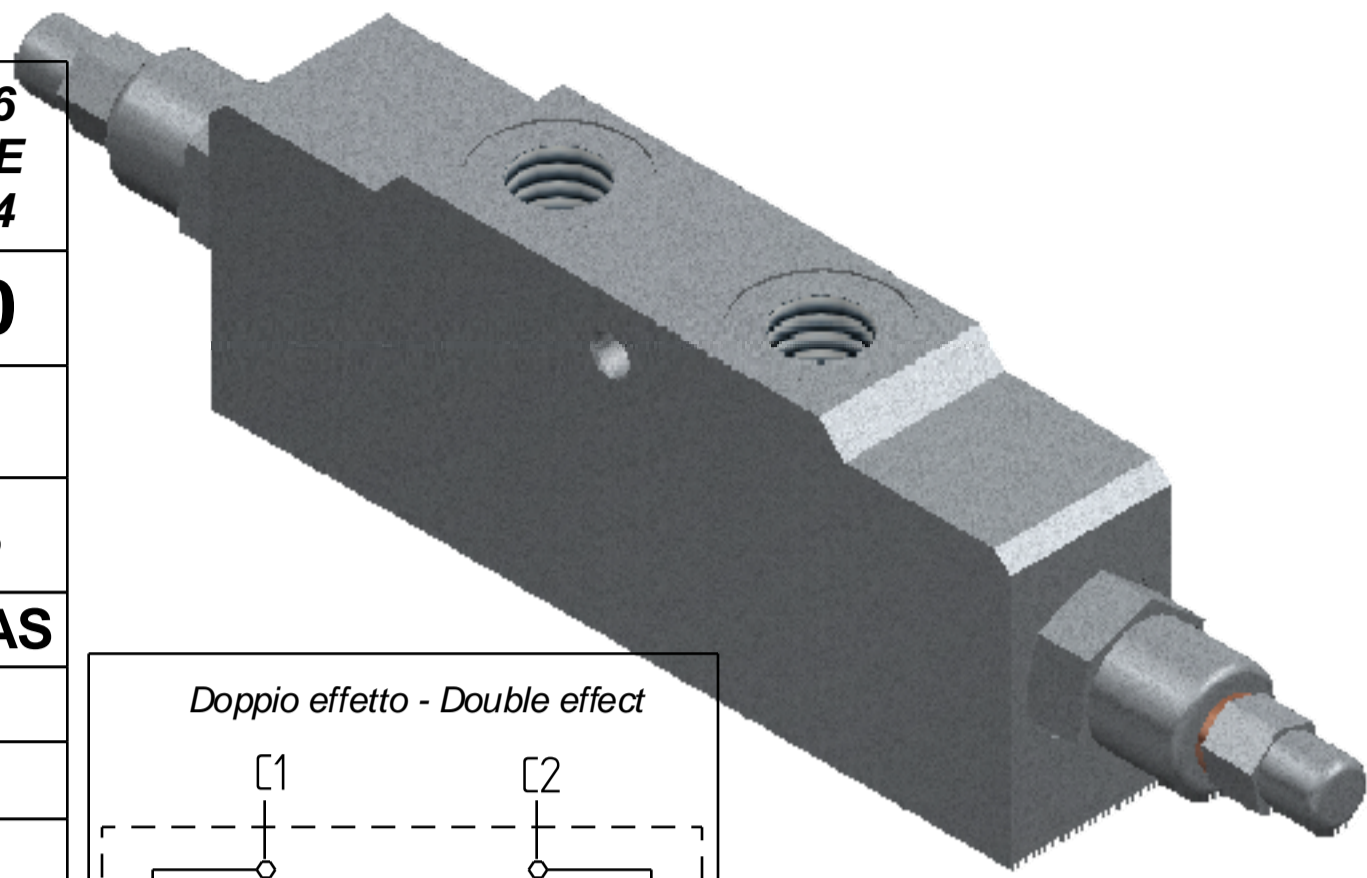
AI316VODE

Stainless steel 316

Valvola overcenter doppio effetto
Dual pilot assisted overcenter valve



Descrizione Description	AI316 VODE -G1/4	AI316 VODE -G3/8	AI316 VODE -G1/2	AI316 VODE -G3/4
Pressione massima Max pressure	350	350	350	350
Portata - Flow	30	40	60	90
Peso - Weight	2,10	2,06	2,00	3,8
V1 - V2 - C1 - C2	1/4 GAS	3/8 GAS	1/2 GAS	3/4 GAS
A	30	30	30	35
B	60	60	70	80
C	(54)	(54)	(54)	(57)
D	150	150	150	190
E	110	110	110	143
F	20	20	20	23,5
G	45	45	45	55
I	50	50	50	65
O	8,5	8,5	8,5	8,5
Rapporto pilotaggio - Pilot ratio	1:4,25	1:4,25	1:4,25	1:6,25



Codice di ordinazione Ordering code

AI316VODE-

Option 1	G1/4	Option 2	X
	G3/8		
	G1/2		Y
	G3/4		

Option 1	Option 2	Taratura - Range setting
Thread V1 - V2 - C1 - C2		
G1/4 Filetto 1/4 Gas Thread 1/4 Gas	X	30 - 210 Bar
G3/8 Filetto 3/8 Gas Thread 3/8 Gas	Y	60 - 350 Bar
G1/2 Filetto 1/2 Gas Thread 1/2 Gas		
G3/4 Filetto 3/4 Gas Thread 3/4 Gas		

Nel caso non si indicasse l'Opzione2, sarà fornita in configurazione standard.

If Option2 is not indicated, standard configuration will be considered.

