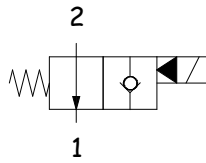


## CARATTERISTICHE TECNICHE TECHNICAL CHARACTERISTICS

<b>Pressione massima</b> Maximum pressure	350 bar (5075 psi)
<b>Portata nominale</b> Nominal Flow	150 l/min (39,62 gpm)
<b>Temperatura di esercizio</b> Operating temperature	- 20 /+80°C
<b>Cavità</b> Cavity	C045
<b>Trafilamento interno</b> Internal leakage	0,25 cc/min
<b>Coppia</b> Torque	60 Nm
<b>Peso</b> Weight	0,26 Kg

## SCHEMA IDRAULICO HYDRAULIC SCHEME

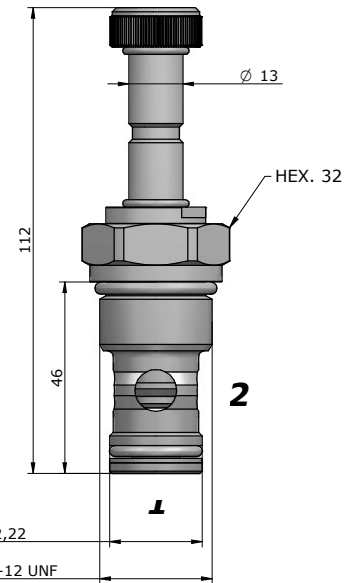


## BOBINA COIL

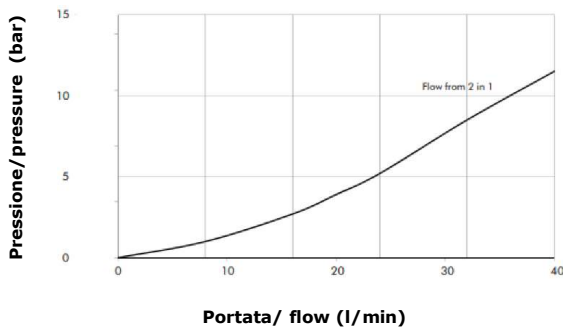


13-39  
22 W

pag. 20.0



## PRESTAZIONI PERFORMANCES



## DESCRIZIONE DESCRIPTION

Quando la bobina è eccitata, la valvola blocca il passaggio da 2 a 1.

Quando la bobina è diseccitata, la SVCP consente il flusso libero da 2 a 1, mentre lo blocca da 1 a 2.

When the coil is energized, blocking flow from 2 to 1.

When the coil is de-energized, the SVCP allows flow from 2 to 1, while flow from 1 to 2 is severely restricted.

## CODICE D'ORDINAZIONE ORDERING CODE

# SVCP-S12-TS2- - - - -

**GUARNIZIONI / SEAL**  
N = NBR

**REGOLAZIONE / REGULATION**  
0 = SENZA COMANDO MANUALE / NO MANUAL OVERRIDE  
2 = SPINGI E GIRA / PUSH AND TWIST  
4 = PRESSIONE SU BOTTONE / PUSH BOTTON

**TENSIONE / VOLTAGE**  
000 = SENZA BOBINA / WITHOUT COIL  
D12 = 12 VDC  
D24 = 24 VDC

**TIPO CONNETTORE / CONNECTOR TYPE**  
0 = SENZA BOBINE / WITHOUT COIL  
D = DIN 43650 (STP)  
G = DEUTSCH DT04-2P  
A = AMP JUNIOR

**DIMENSIONE CORPO /  
SIZE DIMENSION**  
OMETTERE/OMIT  
300 = 1/2" BSP (pag. 18.2)  
400 = 3/4" BSP (pag. 18.2)

**MATERIALE CORPO  
MATERIAL BODY**  
OMETTERE/OMIT  
S = STEEL  
A = ALLUMINIUM