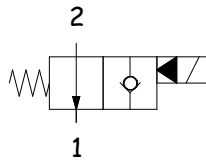


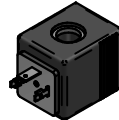
## CARATTERISTICHE TECNICHE TECHNICAL CHARACTERISTICS

<b>Pressione massima</b> Maximum pressure	350 bar (5075 psi)
<b>Portata nominale</b> Nominal Flow	80 l/min (21,1 gpm)
<b>Temperatura di esercizio</b> Operating temperature	- 20°C /+ 110°C
<b>Cavità</b> Cavity	C035
<b>Trafilamento interno</b> Internal leakage	0,25cm <sup>3</sup> /min @ 30 bar
<b>Coppia</b> Torque	40 Nm
<b>Peso</b> Weight	0,16 Kg

## SCHEMA IDRAULICO HYDRAULIC SCHEME

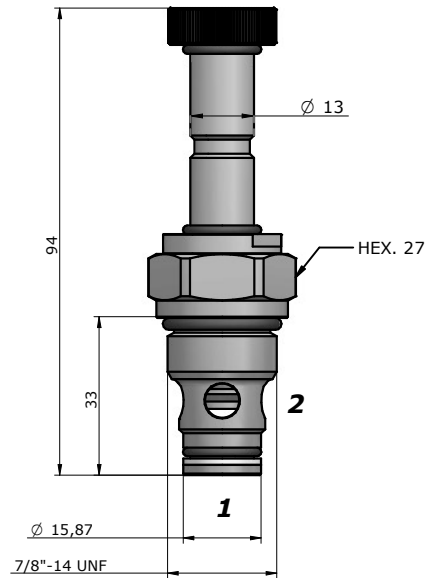


## BOBINA COIL

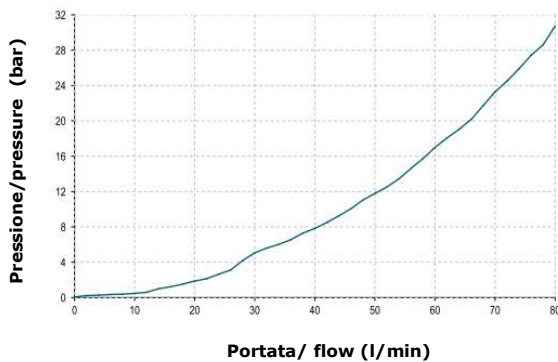


13-39  
22 W

pag. 20.0



## PRESTAZIONI PERFORMANCES



## DESCRIZIONE DESCRIPTION

Quando la bobina è eccitata, la valvola blocca il passaggio da 2 a 1.

Quando la bobina è diseccitata, la SVCP consente il flusso libero da 2 a 1, mentre lo blocca da 1 a 2.

When the coil is energized, blocking flow from 2 to 1.

When the coil is de-energized, the SVCP allows flow from 2 to 1, while flow from 1 to 2 is severely restricted.

## CODICE D'ORDINAZIONE ORDERING CODE

# SVCP-S10-TS2- - - - -

**GUARNIZIONI / SEAL**  
N = NBR

**REGOLAZIONE / REGULATION**  
0 = SENZA COMANDO MANUALE / NO MANUAL OVERRIDE  
2 = SPINGI E GIRA / PUSH AND TWIST

**TENSIONE / VOLTAGE**  
000 = SENZA BOBINA / WITHOUT COIL  
D12 = 12 VDC  
D24 = 24 VDC

**TIPO CONNETTORE / CONNECTOR TYPE**  
0 = SENZA BOBINE / WITHOUT COIL  
D = DIN 43650 (STD)  
G = DEUTSCH DT04-2P  
A = AMP JUNIOR

**DIMENSIONE CORPO /  
SIZE BODY**  
**OMETTERE/OMIT**  
200=BSP3/8" (pag.18.2)  
300=BSP1/2" (pag.18.2)  
301=BSP1/2" (pag.18.7)  
401=BSP3/4" (pag.18.7)

**MATERIALE CORPO /  
MATERIAL BODY**  
**OMETTERE/OMIT**  
S = STEEL  
A = ALLUMINIUM