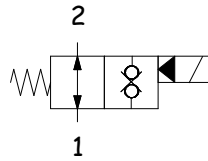


CARATTERISTICHE TECNICHE TECHNICAL FEATURES

Pressione massima Maximum pressure	350 bar (5075 psi)
Portata nominale Nominal Flow	150 l/min (39,62 gpm)
Temperatura di esercizio Operating temperature	- 20 / +80 °C
Cavità Cavity	C045
Trafilamento interno Internal leakage	0,5 cc/min
Coppia Torque	60 Nm
Peso Weight	0,26 Kg

SCHEMA IDRAULICO HYDRAULIC SCHEME

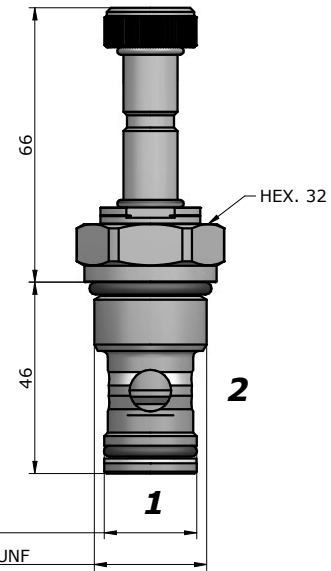


BOBINA COIL

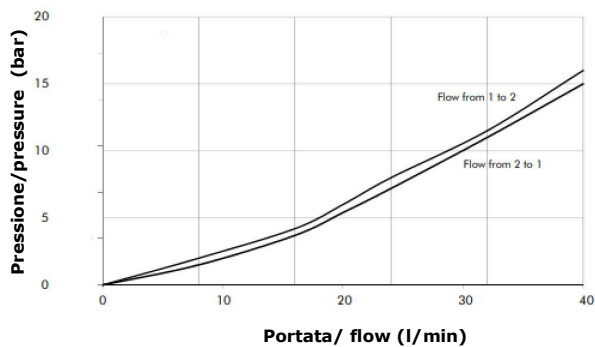


13-39
22 W

pag.20.0



PRESTAZIONI PERFORMANCES



DESCRIZIONE DESCRIPTION

Quando la bobina è eccitata, la valvola blocca il passaggio in entrambe le direzioni.
Quando la bobina è diseccitata, la SVCP consente il flusso libero sia da 2 a 1 che da 1 a 2.

When the coil is energized, blocks flows in both directions.
When the coil is de-energized, the SVCP allows flow from 2 to 1 and from 1 to 2.

CODICE D'ORDINAZIONE ORDERING CODE

SVCP-S12-TD4- - - - -

GUARNIZIONI / SEAL
N = NBR

REGOLAZIONE / REGULATION
0 = SENZA COMANDO MANUALE / NO MANUAL OVERRIDE
2 = SPINGI E GIRA / PUSH AND TWIST
4 = PRESSIONE SU BOTTONE / PUSH BOTTON

TENSIONE / VOLTAGE
000 = SENZA BOBINA / WITHOUT COIL
D12 = 12 VDC
D24 = 24 VDC

TIPO CONNETTORE / CONNECTOR TYPE
0 = SENZA BOBINE / WITHOUT COIL
D = DIN 43650(STD)
G = DEUTSCH DT04-2P
A = AMP JUNIOR

**DIMENSIONE CORPO /
SIZE DIMENSION**
OMETTERE/OMIT
300=1/2"BSP(pag.18.2)
400=3/4"BSP(pag.18.2)

**MATERIALE CORPO /
MATERIAL BODY**
OMETTERE/OMIT
S = STEEL
A = ALLUMINUM