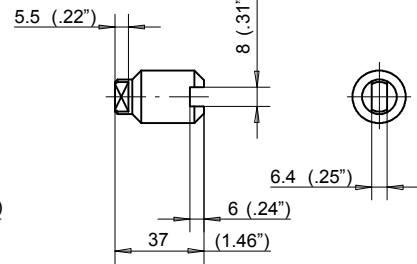
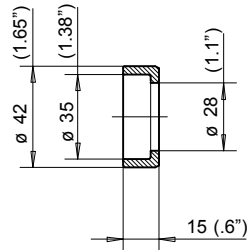
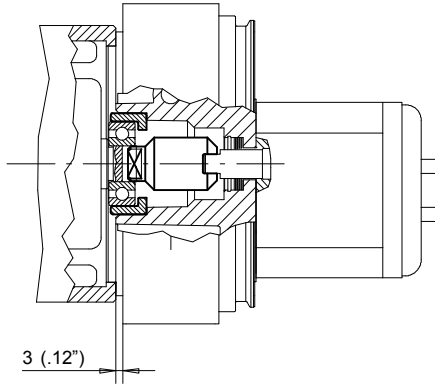


6.4 Drive E145

Code E145 **200.9604.0040.0**

Bush code
200.6582.0006.1

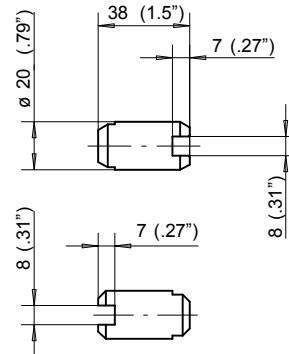
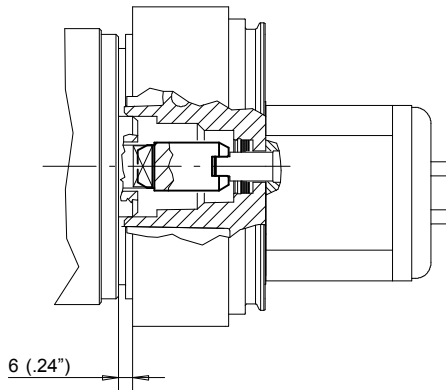
Coupling code
200.6596.0029.0



6.5 Drive E156

Code E156 **200.6596.0028.0**

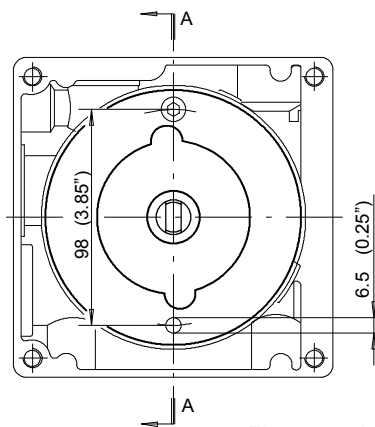
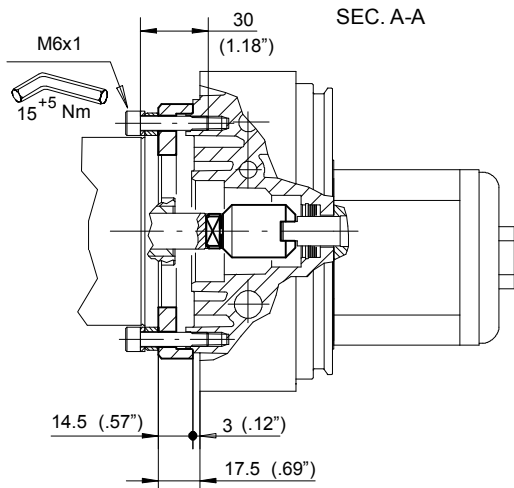
Coupling code
200.6596.0028.0



6.6 Drive E163

Code E163 **200.9604.0041.0**

Coupling code
200.6596.0029.0



Flange code
200.6582.0021.0

