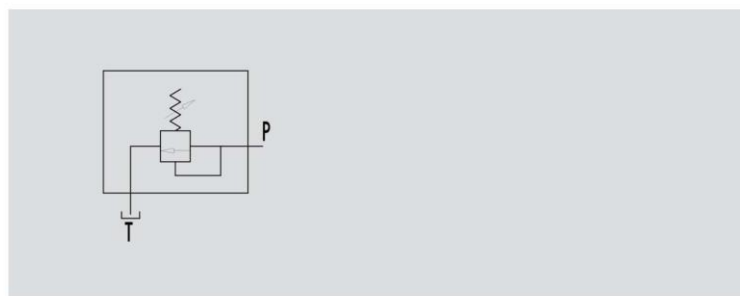


## VALVOLA DI MASSIMA PRESSIONE A CARTUCCIA 80

TIPO / TYPE  
**VMPC**

SCHEMA IDRAULICO  
 HYDRAULIC DIAGRAM



## 80 CARTRIDGE RELIEF VALVE

### IMPIEGO:

Valvola utilizzata per limitare la pressione di un circuito idraulico ad un determinato valore di taratura. Al raggiungimento di tale valore la valvola si apre e scarica la pressione in modo che questa non salga oltre il valore di taratura.

### MATERIALI E CARATTERISTICHE:

Corpo: acciaio zincato  
 Componenti interni: acciaio temprato termicamente e rettificato  
 Guarnizioni: BUNA N standard  
 Tenuta: a cono guidato. Trafilamento trascurabile.

### MONTAGGIO:

Inserire ed avvitare la cartuccia nell'apposita cavità.

### USE AND OPERATION:

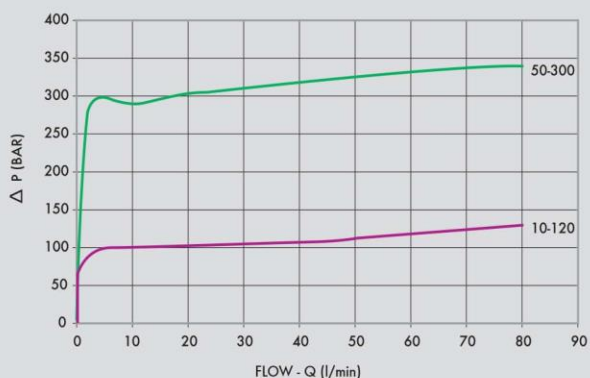
The relief valve provides overload protection in a fast and accurate way: when it reaches pressure setting, the valve open allowing pressure relief in order not to exceed this setting.

### MATERIALS AND FEATURES:

Body: zinc-plated steel.  
 Internal parts: hardened and ground steel  
 Seals: BUNA N standard  
 Poppet type: minor leakage

### APPLICATIONS:

Fit the valve in the cavity.



CODICE  
CODE

SIGLA  
TYPE

PORTATA MAX  
MAX FLOW  
Lt. / min

RANGE DI PRESSIONE  
PRESSURE RANGE  
Bar

**VC0800/120**

VMPC 80 10-120 BAR

80

10-120

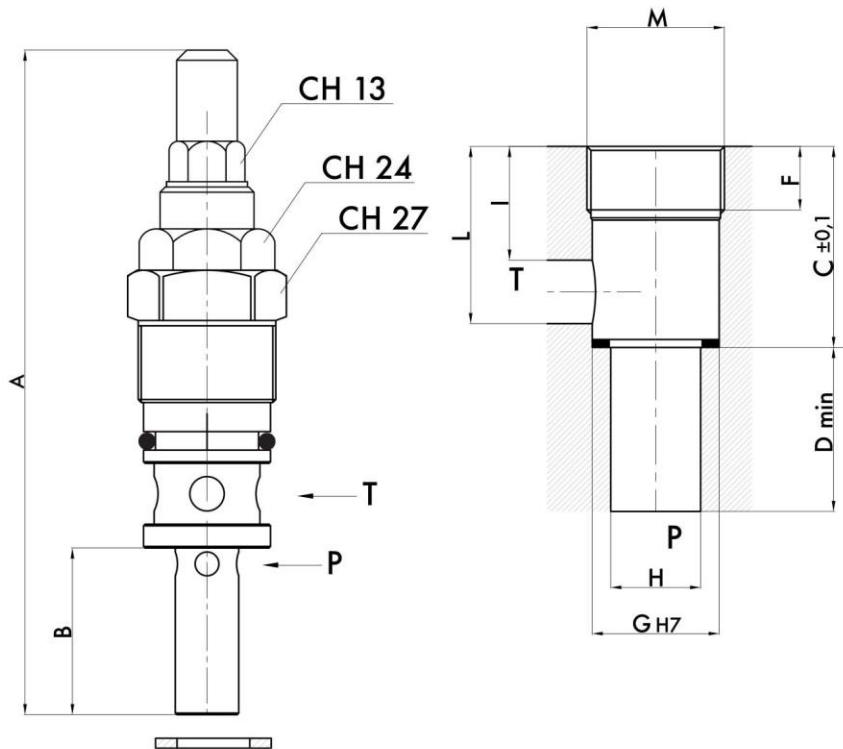
**VC0800/300**

VMPC 80 50-300 BAR

80

50-300

4



CODICE  
CODE

SIGLA  
TYPE

M  
MET

A  
mm

B  
mm

C  
mm

D  
mm

F  
mm

ØG  
mm

ØH  
mm

I  
mm

L  
mm

PESO/  
WEIGHT  
kg

**VC0350/120**

VMPC 80 10-120 BAR

M26X1,5

134

31,5

39

33

13,5

24

17

22

34

0,240

**VC0350/300**

VMPC 80 50-300 BAR

M26X1,5

134

31,5

39

33

13,5

24

17

22

34

0,240

## REGOLAZIONE - ADJUSTEMENT

CODICE/V • CODE/V

Volantino • Handknob

CODICE/PP • CODE/PP

Predisposizione alla piombatura • Arranged for sealing cap

CODICE/P • CODE/PP

Piombatura • Sealing cap