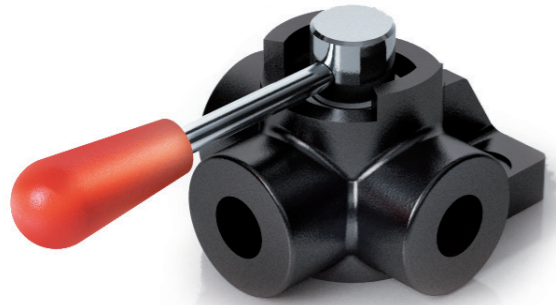
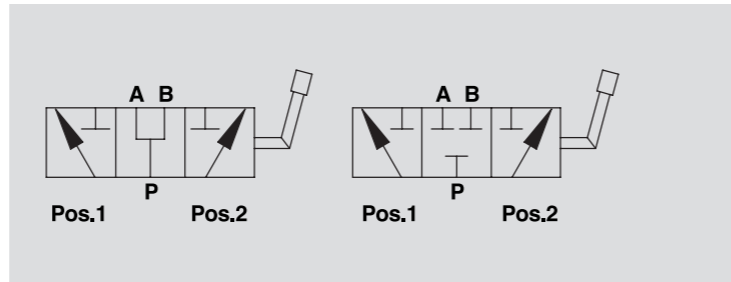


DEVIATORI DI FLUSSO A 3 VIE 3 WAY DIVERTER VALVES



SCHEMA IDRAULICO
(con centro aperto)
HYDRAULIC DIAGRAM
(open centre)

A RICHIESTA
(con centro chiuso)
ON REQUEST
(closed centre)



IMPIEGO:

Valvole utilizzate per deviare il flusso in ingresso verso due bocche d'uscita.

MATERIALI E CARATTERISTICHE:

Corpo: ghisa.
Componenti interni: acciaio temprato termicamente e rettificato.
Guarnizioni: BUNA N standard.
Tenuta: trafilemento trascurabile.

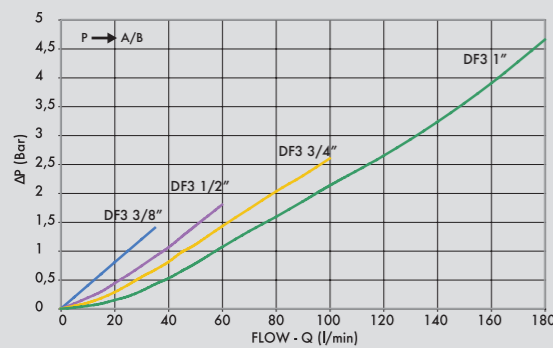
MONTAGGIO:

Collegare P all'alimentazione e le bocche A e B ai rami del circuito idraulico a cui si vuole deviare il flusso. Con leva in pos. 1 si alimenta la bocca A, con leva in pos. 2 si alimenta la bocca B. Con leva in posizione centrale le bocche P, A e B sono tutte collegate (centro aperto).

A RICHIESTA:

- Centro chiuso (CODICE/CC)

PERDITE DI CARICO
PRESSURE DROP CURVE



USE AND OPERATION:

3 way diverter valves used to divert the flow towards two different outlets.

MATERIALS AND FEATURES:

Body: cast iron.
Internal parts: hardened and ground steel.
Seals: BUNA N standard.
Leakage: Minimal leakage.

CONNECTIONS:

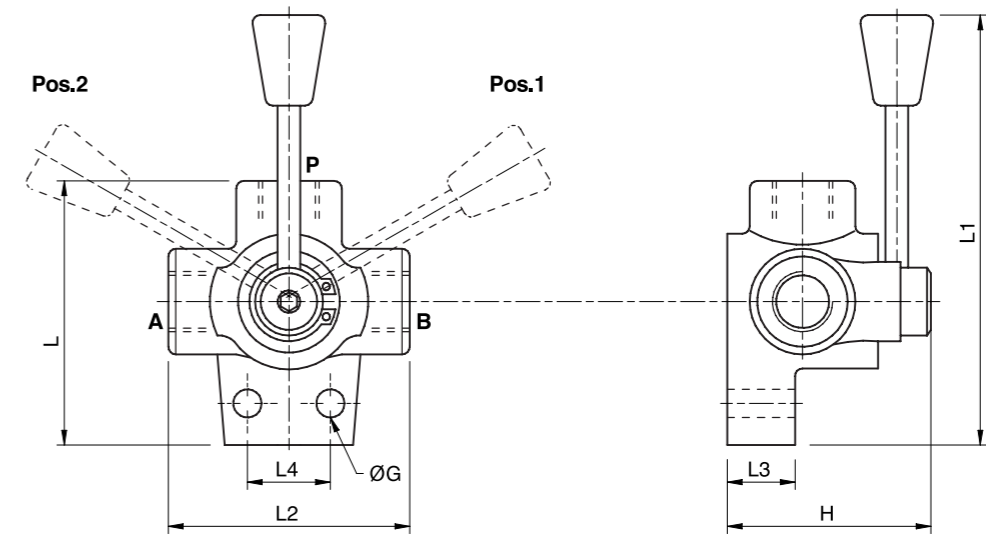
Connect P to the supply, A and B to the ports of the hydraulic circuit where flow has to be diverted to. With lever in position 1 the flow is connected towards port A; with lever in position 2, the flow is connected towards port B. With lever in central position ports P, A and B are all connected (open centre).

ON REQUEST:

- Closed centre (CODE/CC)

Temperatura olio: 50 °C - Viscosità olio: 30 cSt
Oil temperature: 50 °C - Oil viscosity: 30 cSt

| CODICE CODE | SIGLA TYPE | PORTATA MAX MAX FLOW Lt. / min | PRESSIONE MAX MAX PRESSURE Bar |
|----------------|---------------|--------------------------------------|--------------------------------------|
| V0880 | DF 3 VIE 3/8" | 60 | 300 |
| V0890 | DF 3 VIE 1/2" | 90 | 250 |
| V0900 | DF 3 VIE 3/4" | 120 | 220 |
| V0910 | DF 3 VIE 1" | 200 | 220 |



| CODICE CODE | SIGLA TYPE | A-B P GAS | L mm | L1 mm | L2 mm | L3 mm | L4 mm | ØG mm | H mm | PESO WEIGHT Kg. |
|----------------|---------------|-----------------|---------|----------|----------|----------|----------|----------|---------|-----------------------|
| V0880 | DF 3 VIE 3/8" | G 3/8" | 77 | 169 | 73 | 13 | 24 | 8,5 | 62 | 0,890 |
| V0890 | DF 3 VIE 1/2" | G 1/2" | 96 | 180 | 85 | 12 | 32 | 10,5 | 70 | 1,450 |
| V0900 | DF 3 VIE 3/4" | G 3/4" | 100 | 180 | 90 | 14 | 32 | 10,5 | 80 | 1,820 |
| V0910 | DF 3 VIE 1" | G 1" | 115 | 207 | 96 | 14 | 32 | 11 | 90 | 2,500 |